

AXIS 211W Netzwerk-Kamera

*Flexible drahtlose Videoüberwachung mit
ausgezeichneter Bildqualität*



Die AXIS 211W ist eine hochleistungsfähige Netzwerk-Kamera für die professionelle Videoüberwachung von Orten wie Einzelhandelsgeschäften, Büros, Hotels und größeren Bildungseinrichtungen. Die flexible und einfach zu installierende Kamera ermöglicht sowohl eine drahtlose als auch eine kabelgebundene Verbindung mit dem Netzwerk.



AUSGEZEICHNETE BILDQUALITÄT >

Die AXIS 211W bietet mit progressiver Abtastung und 30 Bildern pro Sekunde in VGA-Auflösung die hohe Bildqualität, die unsere Kunden von Axis Produkten erwarten.

GLEICHZEITIGE MOTION JPEG- UND MPEG-4-STREAMS >

Simultane Motion JPEG- und MPEG-4-Videostreams bewirken eine optimale Balance von Bildqualität und Bandbreiteneffizienz.

FLEXIBLE INSTALLATION MIT DRAHTLOSER VERBINDUNG >

Mit einer drahtlosen Netzwerkverbindung nach IEEE 802.11g/b oder einer Ethernet-Kabelverbindung, die Power over Ethernet unterstützt, zeigt sich die AXIS 211W allen Installationsanforderungen gewachsen. Es ist nur eine einzige Anschlussdose erforderlich – für Netzstrom oder für Netzwerk.

SICHERE ÜBERTRAGUNG >

Die AXIS 211W bietet WPA/WPA2 (Wi-Fi Protected Access) im Enterprise- und Personal-Modus für eine sichere drahtlose Kommunikation sowie HTTPS-Verschlüsselung und Zugriffskontrolle über IEEE 802.1X für drahtlose und kabelgebundene Verbindungen mit dem Netzwerk.

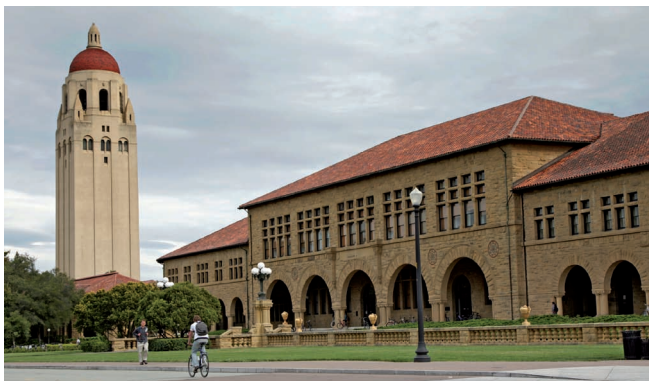
OPTIONALER EINSATZ IM AUSSENBEREICH >

Das AXIS 211W Paket mit Außenantenne und Gehäuse ist die optimale Wahl für Außeninstallationen, die über Strom, jedoch über keine Netzwerkverbindung verfügen.

AXIS[®]
COMMUNICATIONS

FLEXIBLE VIDEOÜBERWACHUNG MIT DRAHTLOSER NETZWERKVERBINDUNG

Die AXIS 211W Netzwerk-Kamera ist eine Hochleistungskamera für die professionelle Videoüberwachung, die eine drahtlose oder kabelgebundene Verbindung mit dem Netzwerk ermöglicht. Neben den flexiblen Installationsoptionen bietet die AXIS 211W dank fortschrittlicher Bildverarbeitung und ihres Sensors mit progressiver Abtastung eine ausgezeichnete Bildqualität. Daher ist die AXIS 211W hervorragend für die Videoüberwachung von Orten wie Einzelhandelsgeschäften, Büros, Hotels und Bildungseinrichtungen geeignet.



AUSGEZEICHNETE BILDQUALITÄT

PROGRESSIVE ABTASTUNG

Beim herkömmlichen Zeilensprungverfahren von NTSC/PAL besteht jedes Bild aus zwei Halbbildern, die nacheinander erfasst und miteinander verschmelzt werden. Dies führt bei Standbildern zu einer schlechteren Bildqualität. Die AXIS 211W hingegen arbeitet mit progressiver Abtastung, bei der ein Vollbild erfasst wird; dadurch lassen sich verzerrungsfreie Bilder in hervorragender Qualität mit deutlich verringerten Bewegungsunschärfen erzielen.



Zeilensprungverfahren, 20 ms Intervall zwischen Zeilen mit ungerader und gerader Zählung



Die AXIS 211W bietet progressive Abtastung – alle Zeilen werden gleichzeitig erfasst

GLEICHZEITIGE MOTION JPEG- UND MPEG-4-STREAMS

Die AXIS 211W bietet gleichzeitige Motion JPEG- und MPEG-4-Streams. Mit den Konfigurationsfunktionen für Bildrate, Auflösung, Komprimierungsstufe und Format lassen sich die Videostreams für Bildqualität und Bandbreiteneffizienz optimieren. Die Kamera kann bis zu 30 Bilder pro Sekunde in VGA-Qualität übermitteln.

FLEXIBLE INSTALLATION

Mit einer drahtlosen Netzwerkverbindung oder einer Kabelverbindung mit Power over Ethernet zeigt sich die AXIS 211W allen Installationsanforderungen gewachsen. Für beide alternativen Installationsmöglichkeiten benötigt die Kamera nur eine einzige Anschlussdose (Stromnetz oder Netzwerk). Dies erleichtert die Installation und Änderungen der Kameraposition, um z. B. Produktkampagnen in einem Einzelhandelsgeschäft zu überwachen.

DRAHTLOSE VERBINDUNG

Die AXIS 211W ermöglicht eine leistungsfähige drahtlose Übertragung mit einer großen Reichweite nach dem Standard IEEE 802.11g sowie Abwärtskompatibilität mit IEEE 802.11b. Die mit der AXIS 211W gelieferte Innenantenne mit kugelförmiger Richtcharakteristik kann ausgetauscht werden, um eine noch größere Flexibilität zu bieten.

OPTIONALER EINSATZ IM AUSSENBEREICH

Die AXIS 211W ist optional gemeinsam mit einer Außenantenne und einem Gehäuse erhältlich: ideal für die Außeninstallation, wenn die Kamera z. B. an einem Laternenmast auf einem Parkplatz installiert wird, so dass Strom verfügbar ist, aber eine Installation von Netzkabeln aufwändig wäre.



POWER OVER ETHERNET

Da die AXIS 211W Power over Ethernet (PoE) unterstützt, dient bei der Verbindung mit einem kabelgebundenen Netzwerk ein einziges Kabel sowohl zur Stromversorgung als auch zur Übertragung der Videodaten – die Installation ist somit äußerst unkompliziert. Die Verbindung von Strom und Daten ermöglicht den Einsatz einer zentralen unterbrechungsfreien Stromversorgung (USV), was die Ausfallsicherheit des Videoüberwachungssystems zusätzlich erhöht.

UNTERSTÜTZUNG VON ZWEIWEGE-AUDIO

Die Unterstützung von Zweibege-Audio ermöglicht die Verwendung des integrierten Mikrofons oder eines externen Audioaufnahmeorgans sowie den Anschluss an externe Lautsprecher. Auf diese Weise können Benutzer einen überwachten Bereich abhören und mit Besuchern oder Eindringlingen kommunizieren. Die audiofähigen Videoprodukte von Axis bieten die Möglichkeit, einen Alarm auszugeben, wenn ein zuvor eingestellter Geräuschpegel erreicht wurde. Die Audiofunktion lässt sich bei Bedarf abschalten.

ERWEITERTE SICHERHEITS- UND NETZWERKVERWALTUNG

Netzwerk-Kameras von Axis warten mit umfassenden Netzwerkfunktionen auf und optimieren so die Netzwerk-Videolösung hinsichtlich Sicherheit, Effizienz und Verwaltung. Die AXIS 211W bietet ein Höchstmaß an Netzwerksicherheit, einschließlich Unterstützung von WPA/WPA2 (Wi-Fi Protected Access) im Enterprise- und Personal-Modus für die drahtlose Kommunikation sowie HTTPS-Verschlüsselung und Netzwerk-Zugriffskontrolle über IEEE 802.1X für drahtlose und drahtgebundene Netzwerkverbindungen. Zusätzlich zu IPv4 wird auch IPv6 unterstützt – als Absicherung gegen die wachsende Knappheit von IP-Adressen. Damit entfällt die Notwendigkeit einer Netzadressenübersetzung, und die Konfiguration in einem IPv6-fähigen Netzwerk wird vereinfacht. Die Netzwerkauslastung wird durch Unterstützung für Quality of Service (QoS) optimiert. QoS ermöglicht das Reservieren von Netzwerkkapazitäten und die vorrangige Verarbeitung der betriebswichtigen Überwachungsfunktionen in einem QoS-fähigen Netzwerk.

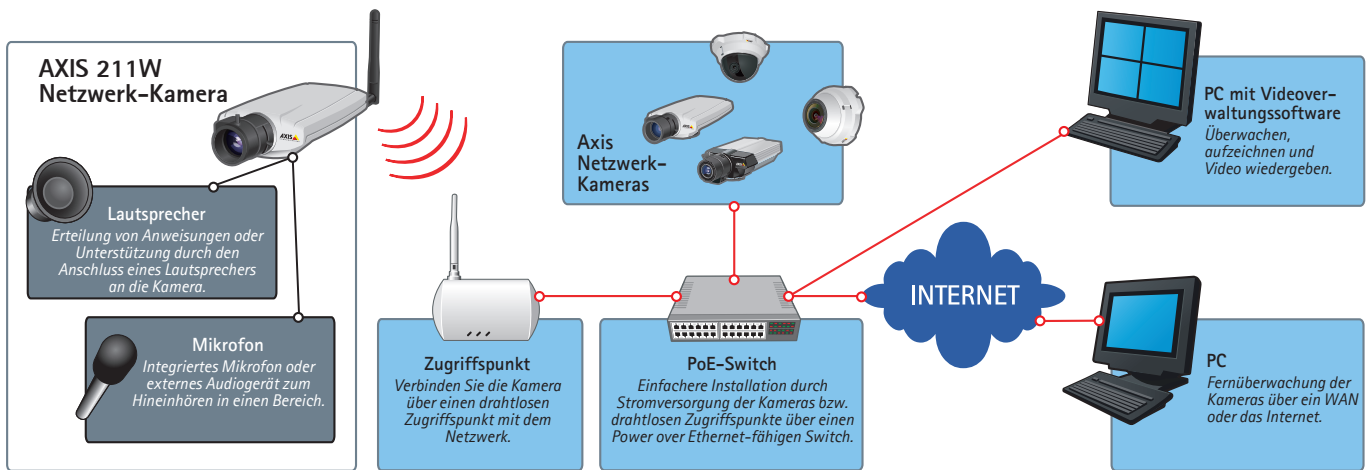
LEISTUNGSSTARKE EREIGNISVERWALTUNG

Durch den Pufferspeicher für Vor- /Nachalarmbilder wird sichergestellt, dass Bilder unmittelbar vor und nach einem Alarm verfügbar sind. Die AXIS 211W wird durch die Videoverwaltungssoftware AXIS Camera Station unterstützt, die Funktionen zur Fernüberwachung, -aufzeichnung und -wiedergabe bietet.

OFFENE PROGRAMMIERSCHNITTSTELLE FÜR EIGENE ANWENDUNGEN

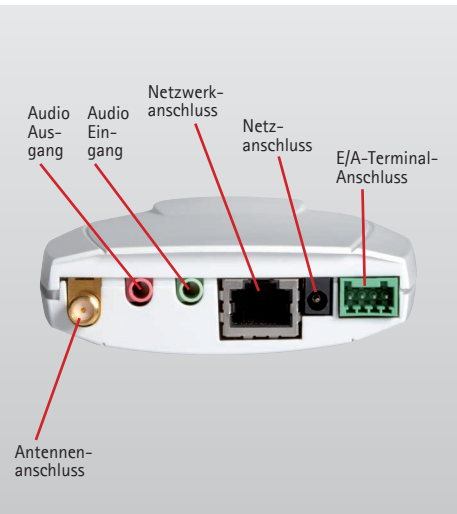
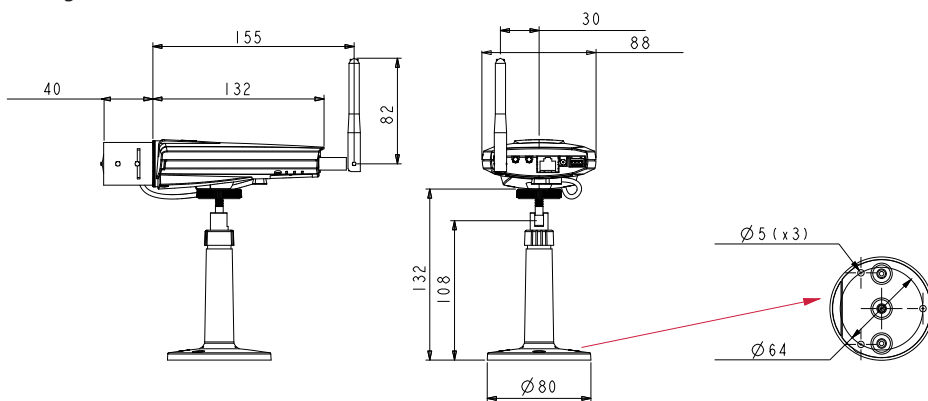
Die AXIS 211W unterstützt die dem Industriestandard entsprechende AXIS VAPIX™ API, mit der die Entwicklung von kundenspezifischen Softwarelösungen erleichtert wird. Die API sorgt außerdem für Kompatibilität mit einem äußerst breiten Spektrum an Videoverwaltungssoftware anderer Hersteller, die bei den Axis Application Developer Partners erhältlich ist.

BEISPIEL FÜR EINE TYPISCHE INSTALLATION



ABMESSUNGEN

Maßangaben in Millimeter



TECHNISCHE ANGABEN – AXIS 211W NETZWERK-KAMERA

Bildsensor	1/4» Micron RGB, RGB CMOS VGA/ progr. Abtastung
Objektiv	Varifokusobjektiv 3,0-8,0 mm, F1.0, DC-Blende, CS-Gewinde
Sichtwinkel	27° bis 67° horizontal
Minimale Lichtstärke	0,75 Lux, F1.0
Bildkomprimierung	Motion JPEG MPEG-4 Part 2 (ISO/IEC 14496-2) mit Bewegungsprognose Profile: Simple Profile, Level 0 bis 3 sowie Advanced Simple Profile, Level 0 bis 5
Bildauflösung	9 Auflösungen von 640 x 480 bis 160 x 120 per API 7 Auswahlmöglichkeiten über Konfigurations-Webseite
Bildrate	Motion JPEG: bis 30 fps bei allen Auflösungen MPEG-4: bis 30 fps bei allen Auflösungen
Videostrom	Gleichzeitig Motion JPEG und MPEG-4 Bildrate und Bandbreite steuerbar Konstante und variable Bitrate (MPEG-4)
Bildeinstellungen	Komprimierungsstufen: 100 Bildrotation: 0°, 180° Farbstufe, Helligkeit, Schärfe, Kontrast, Weißabgleich konfigurierbar, Belichtungssteuerung, Feineinstellung des Verhaltens bei schwachem Licht Overlay-Funktionen: Uhrzeit, Datum, Text, Bild oder Privatzonenmaske
Verschlusszeit	1/4 s bis 1/15000 s
Audio	Zweiwege- (Voll- und Halbduplex), Einweg-Audio oder Audio aus Integriertes Mikrofon, Eingang für externes Mikrofon oder Audio Mono-Audioausgang (Leistungsstufe) zum Anschluss an einen Aktivlautsprecher mit integriertem Verstärker Audiokomprimierung: AAC LC 8 – 32 KBit/s G.711 PCM 64 kBit/s G.726 ADPCM 32 oder 24 kBit/s
Drahtlos-Schnittstelle	IEEE 802.11g 6 – 54 MBit/s IEEE 802.11b 1 – 11 MBit/s Übertragungsleistung: 14 – 17 dBm* Empfängerempfindlichkeit: -90 dBm bei 1 MBit/s Modi: Infrastruktur und Ad-hoc Antennenverstärkung: 1,5 dBi <i>*Durchschn., ohne Antennenverstärkung</i>
Sicherheit	WEP 64/128 Bit, WPA/WPA2-PSK, WPA/WPA2-Enterprise (EAP-TLS, EAP-PEAP/MSCHAPv2) Mehrstufiger Kennwortschutz für eingeschränkten Zugriff IP-Adressfilter HTTPS-Verschlüsselung Netzwerkzugriffskontrolle über IEEE 802.1X
Benutzer	20 Benutzer gleichzeitig, davon 10 mit Audio Unbeschränkte Anzahl von Benutzern bei Multicast-Verwendung (MPEG-4)
Alarm- und Ereignisverwaltung	Auslösung von Ereignissen durch Videobewegungserkennung, Audioerkennung, externe Eingaben oder planmäßig Hochladen von Bildern über FTP, E-Mail und HTTP Benachrichtigung über TCP, E-Mail, HTTP und externe Ausgänge Puffer für Vor-/Nachalarmbilder: bis zu 36 MB (ca. 5 Min. Video mit Auflösung von 640x480 bei 4 fps)
Anschlüsse	RJ-45 für Ethernet 10BaseT/100BaseTX, Auto-MDIX Anschlussblock für 1 Alarmeingang, 1 Ausgang und alternativen Stromanschluss Reverse SMA für Funk 3,5-mm-Klinke für Mikrofon oder Mono-Eingang 3,5-mm-Klinke für Mono-Ausgang

Prozessoren und Speicher	CPU, Bildverarbeitung und -komprimierung: ARTPEC-A RAM: 64 MB, Flash-Speicher: 8 MB Batteriegesicherte Echtzeituhr
Stromversorgung	7-20 V Gleichstrom, max. 5 W Power over Ethernet IEEE 802.3af, Stromklassifizierung Klasse 2
Betriebsbedingungen	0-45 °C (32-113 °F) Relative Luftfeuchtigkeit 20-80 %
Installation, Verwaltung und Wartung	AXIS Camera Management Tool auf CD sowie webgestützte Konfiguration Konfiguration von Datensicherung/Wiederherstellung Firmware-Upgrades über HTTP oder FTP, Firmware erhältlich unter www.axis.com
Videozugriff über Web-Browser	Live-Kamerabilder, Videoaufzeichnung in Datei (ASF), sequentielle Rundgangüberwachung für bis zu 20 externe Axis-Videoquellen, anpassbare HTML-Seiten
Mindestanforderungen für Web-Browser	Pentium III-Prozessor mit mindestens 500 MHz oder entsprechender AMD-Prozessor 128 MB RAM, AGP-Grafikkarte, 32 MB RAM, Direct Draw Windows XP, 2000, 2003 Server, DirectX 9.0 oder höher, Internet Explorer 6.x oder höher Informationen zu anderen Betriebssystemen und Browsern finden Sie unter www.axis.com/techsup
Systemintegration	Offene API für Systemintegration, einschließlich AXIS VAPIX API*, AXIS Media Control SDK*, Ereignis-auslösungsdaten im Videostream Quality of Service (QoS) Layer 3, DiffServ-Modell Eingebettetes Linux-Betriebssystem <i>* Erhältlich unter www.axis.com</i>
Unterstützte Protokolle	IPv4/v6, HTTP, HTTPS, SSL/TLS*, TCP, QoS, SNMPv1/v2c/v3 (MIB-II), RTSP, RTP, UDP, IGMP, RTP, SMTP, FTP, ICMP, DHCP, UPnP, Bonjour, ARP, DNS, DynDNS, SOCKS, IEEE802.1X, WPA-/WPA2-PSK, WPA-/WPA2-Enterprise, EAP-TLS, EAP-PEAP/MSCHAPv2, WEP. Weitere Informationen zur Verwendung von Protokollen sind unter www.axis.com verfügbar. <i>*Dieses Produkt enthält Software, die vom Open SSL Project zur Verwendung im OpenSSL Toolkit (www.openssl.org) entwickelt wurde</i>
Im Lieferumfang enthaltenes Zubehör	Netzteil 9 V DC, Standfuß, Terminalanschlusskitt, Antenne, Antennenanschluss-Deckel, Installationsanleitung, CD mit Installationsprogrammen, Aufzeichnungssoftware und Benutzerhandbuch, MPEG-4-Lizenzen (1 Encoder, 1 Decoder) MPEG-4-Decoder (Windows)
Software zur Videoverwaltung (nicht im Lieferumfang enthalten)	AXIS Camera Station – Videoverwaltungssoftware für die Wiedergabe, Aufzeichnung und Archivierung mit bis zu 25 Kameras Informationen zu weiteren Software-Anwendungen, die über Partnerunternehmen erhältlich sind, finden Sie unter www.axis.com/partner/adp_partners.htm
Zubehör (nicht im Lieferumfang enthalten)	Gehäuse für Außeninstallation oder Inneninstallation bei schwierigen Umgebungsbedingungen Außenantenne Blitzableiter MPEG-4 Decoder-Lizenzpaket für mehrere Benutzer
Zulassungen	EN301 489-1, EN301 489-17, EN300 328, FCC Teil 15 Abschnitt B und C Klasse B, RSS-210, TELEC, AS/NZS 4711, MIC Netzteil: EN60950-1, UL, cUL
Abmessungen (H x B x T) und Gewicht	44 x 88 x 200 mm 244 g

29835/DE/RT/0708

www.axis.com

GepaNet

<http://www.gepanet.com>