

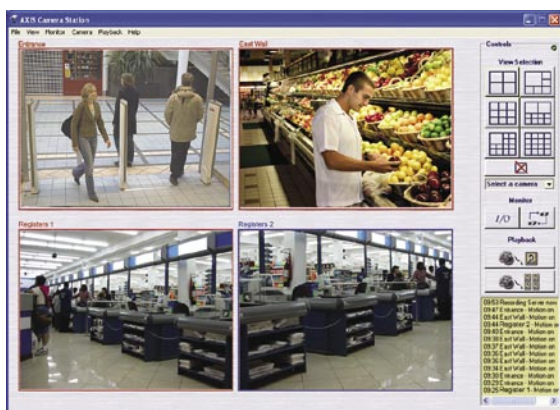
AXIS 214 PTZ Netzwerk-Kamera

Tag- und Nachtkamera mit PTZ-Einstellung und Audio

Die AXIS 214 PTZ Netzwerk-Kamera ist eine Hochleistungskamera für professionelle Sicherheits- und Fernüberwachungssysteme. Sie kombiniert eine hochwertige Farbkamera mit der Flexibilität eines ferngesteuerten PTZ-Systems zum Schwenken, Neigen und Zoomen. Mit dem optischen, 18-fachen motorbetriebenen Zoom-Objektiv mit Autofokus lässt sich mit der AXIS 214 PTZ selbst ein kleines oder entferntes Objekt mit außergewöhnlicher Klarheit vergrößern. Durch ihre Beweglichkeit deckt die Kamera ein besonders großes Sichtfeld ab.

Dank Tag/Nacht-Automatik und dem hochempfindlichen CCD liefert die Kamera unter mäßigen Lichtbedingungen tadellose Farbbilder und bei besonders schlechten Lichtverhältnissen scharfe Schwarzweißaufnahmen. Durch die integrierte Audio-Unterstützung können Anwender den Überwachungsbereich nicht nur optisch, sondern auch akustisch überwachen und Anordnungen oder Aufforderungen an Besucher oder Eindringlinge übermitteln. Dadurch werden die Überwachungsmöglichkeiten verbessert.

Pufferspeicher für Vor- und Nachalarmbilder, Video-Bewegungserkennung, Zeitplan- und Ereignissteuerung sowie Alarmbenachrichtigung und Zweibege-Audio machen die AXIS 214 PTZ zur idealen Kamera für die Fernüberwachung von Personen und Eigentum.



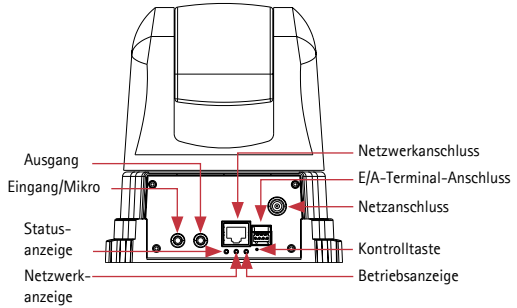
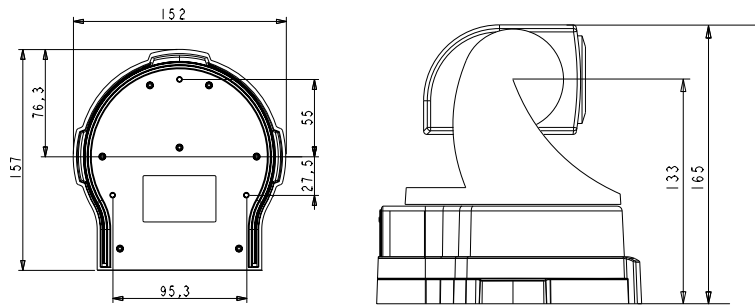
- PTZ-Kamera mit optischem 18-fachem Zoom und Autofokus
- Tag/Nacht-Automatik
- Zweibege-Audio
- Gleichzeitig MPEG-4 und Motion JPEG
- Hochauflösende Kamera: 720 x 756 Pixel (PAL) und 720 x 480 (NTSC)

Mehr Information unter:
www.gepanet.com/axis214.htm



Technische Daten

Modelle	AXIS 214 PTZ 50 Hz (PAL) AXIS 214 PTZ 60 Hz (NTSC)	Betriebsbedingungen	5-45 °C (41-113 °F) Relative Luftfeuchtigkeit 20-80 % (nicht kondensierend)
Bildsensor	1/4" Sony ExView HAD CCD	Installation, Verwaltung und Wartung	AXIS Verwaltungstool Camera Management auf CD und webgestützte Konfiguration. Konfiguration von Datensicherung/Wiederherstellung Firmware-Upgrades über HTTP oder FTP, Firmware erhältlich unter www.axis.com
Objektiv	18-facher Zoom, Autofokus F1.4, 4.1 – 73,8 mm, horizontaler Blickwinkel: 2,7°-48° Brennweite: 10 mm (Weitwinkel) oder 800 mm (Tele) bis unendlich	Videozugriff über Web-Browser	Live-Kamerabilder, Fähigkeit zur sequentiellen Rundgangüberwachung für bis zu 20 Axis Videoquellen, anpassbare HTML-Seiten
Minimale Lichtstärke	Farbbetrieb: 0,3 Lux bei F1.4, 30IRE Schwarzweißbetrieb: 0,005 Lux bei F1.4, 30IRE	Mindestanforderungen für Web-Browser	Pentium III-Prozessor mit mindestens 500 MHz oder entsprechender AMD-Prozessor 128 MB RAM AGP-Grafikkarte, Direct Draw, 32 MB RAM Windows XP, 2000, NT4.0*, ME* oder 98*, DirectX 9.0 oder höher Internet Explorer 5.x oder höher Informationen zu anderen Betriebssystemen und Browsern finden Sie unter www.axis.com/techsup * nur Motion JPEG
Bildkomprimierung	Motion JPEG MPEG-4 Teil 2 (ISO/IEC 14496-2), Profile: ASP und SP	Unterstützung für Systemintegration	Leistungsstarke API zur Softwareintegration erhältlich unter www.axis.com – mit HTTP API, AXIS Media Control SDK, Daten für Ereignisauslösung im Video-Datenstrom, Unterstützung von Embedded Scripts und Zugriff auf Peripheriegeräte mit seriellem Anschluss über HTTP/TCP. Watchdog-Funktion garantiert kontinuierlichen Betrieb, kann von anderen Systemen über die Ereignisbenachrichtigung überwacht werden. Eingebettetes Betriebssystem: Linux 2.4
Bildauflösung	Auflösungen: 4CIF, 2CIFExp, 2CIF, CIF, QCIF max. 704 x 480 (NTSC), 768 x 576 (PAL) min. 160 x 120 (NTSC), 176 x 144 (PAL)	Unterstützte Protokolle	IP, HTTP, HTTPS, SSL/TLS*, TCP, ICMP, SNMP V1/V2c/V3 (MIB-II), RTSP, RTP, UDP, IGMP, RTPC, SMTP, FTP, DHCP, UPnP, ARP, DNS, DynDNS, SOCKS, NTP usw. Weitere Informationen zur Verwendung von Protokollen sind unter www.axis.com verfügbar. <i>Dieses Produkt enthält Software, die vom Open SSL Project zur Verwendung im Open SSL Toolkit (www.openssl.org) entwickelt wurde.</i>
Bildrate	Motion JPEG: Bis zu 30/25 fps bei 4CIF MPEG-4: Bis zu 30/25 fps bei 2CIF	Software zur Videoverwaltung (nicht enthalten)	AXIS Camera Station – Überwachungsanwendung für die Wiedergabe, Aufzeichnung und Archivierung mit bis zu 25 Kameras AXIS Camera Explorer – Einfache Software für die Wiedergabe und manuelle Aufzeichnung Informationen zu weiteren Software-Anwendungen, die über Partnerunternehmen erhältlich sind, finden Sie unter www.axis.com/partner/adp_partners.htm .
Videostrom	Gleichzeitige Datenströme in Motion JPEG und MPEG-4 Bildrate und Bandbreite steuerbar Konstante und variable Bitrate (MPEG-4)	Im Lieferumfang enthaltenes Zubehör	Deckenmontagesatz, Installationsanleitung. CD mit Benutzerhandbuch, Demosoftware Installations- und Verwaltungstools, Anschluss-Kit, MPEG-4-Lizenzen (1 Encoder, 1 Decoder), MPEG-4-Decoder (Windows) Netzteil für Innenbereiche mit 12 V, 3 A
Bildeinstellungen	Komprimierungsstufen: 11 (Motion JPEG)/23 (MPEG-4) Bildrotation: 90°, 180°, 270° Seitenverhältniskorrektur Gegenlichtausgleich, Helligkeit, Schärfe, Belichtung und Weißabgleich Einstellbares Infrarot-Sperrfilter, Tag/Nacht-Automatik Overlay-Funktionen: Uhrzeit, Datum, Text oder Bild Progressivfilter (Auflösung 4 CIF)	Zubehör (nicht im Lieferumfang enthalten)	Wandmontagesatz, Kuppelgehäuse nach IP 65 zur Installation im Außenbereich, AXIS MPEG-4 Decoder Lizenzpaket für 10 Benutzer
Schwenken/Neigen/Zoomen	Schwenken: +170°, max. Geschwindigkeit 100°/Sek. Neigen: -30° bis 90°, max. Geschwindigkeit 90°/Sek. Zoomen: 18-fach optisch, 12-fach digital (216-fach insgesamt)	Zulassungen	EN55022 Klasse A, EN 55024, EN61000-3-2, EN61000-3-3, EN61000-6-1, EN61000-6-2, FCC Teil 15 Ziffer B Klasse A, VCCI Klasse A, C-Tick AS/NZS CISPR 22, ICES-003 Klasse A, EN60950 UL, CSA (Netzteil)
Verschlusszeit	1 bis 1/10000 Sekunde	Maximale Größe (H x B x T) und Gewicht	179 x 152 x 157 mm 1110 g
Audio	Zweigeige, Vollduplex G.711 PCM 64 KBit/s, G.726 ADPCM 32 oder 24 KBit/s		
Sicherheit	Mehrstufiger Kennwortschutz für eingeschränkten Zugriff, IP-Adressfilter, HTTPS-Verschlüsselung		
Benutzer	20 Benutzer gleichzeitig Unbeschränkte Anzahl von Benutzern bei Verwendung von Multicast (MPEG-4)		
Alarm- und Ereignisverwaltung	Auslösung von Ereignissen durch integrierte Mehrfenster-Bewegungserkennung, externe Signale oder nach Zeitplan Hochladen von Bildern über FTP, E-Mail und HTTP Benachrichtigung über TCP, E-Mail, HTTP und externen Ausgang 9 MB Pufferspeicher für Vor- und Nachalarmbilder (ca. 5 Minuten Video mit QCIF-Auflösung bei 4 fps)		
Anschlüsse	Ethernet 10BaseT/100BaseTX, RJ-45 Anschlussblock für 1 Alarmeingang, 1 Ausgang und alternative Stromversorgung Audio-Anschluss: Eingang/Mikro: 3,5 mm Tele-Klinke, rosa Ausgang: 3,5 mm Tele-Klinke, grün		
Prozessoren und Speicher	CPU: ETRAX 100LX 32-Bit Bildverarbeitung und -komprimierung: ARTPEC-2 RAM: 32 MB, Flash-Speicher: 8 MB Batteriegesicherte Echtzeituhr		
Stromversorgung	12 V DC, max. 14 W		



GepaNet

88142 Wasserburg
Wiesenstraße 12
Tel +49 8382 9479825
Fax +49 8382 9479826
Mail: info@gepanet.com
WEB: www.gepanet.com/axis214.htm

