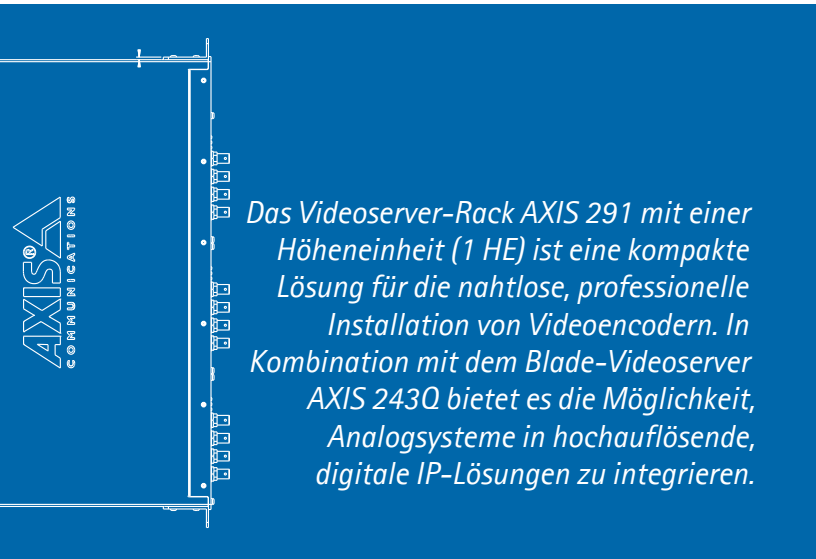


# Blade-Videoserver AXIS 243Q Videoserver-Rack AXIS 291 (1 HE)

*Kompakte Videoencoder-Rack-Lösung mit voller Bildrate*



Das Videoserver-Rack AXIS 291 mit einer Höheneinheit (1 HE) ist eine kompakte Lösung für die nahtlose, professionelle Installation von Videoencodern. In Kombination mit dem Blade-Videoserver AXIS 243Q bietet es die Möglichkeit, Analogsysteme in hochauflösende, digitale IP-Lösungen zu integrieren.



## **VOLLE BILDRATE** >

Die leistungsstarke Kombination von AXIS 243Q und AXIS 291 (1 HE) liefert Vollbildraten bei Auflösungen bis 4CIF auf allen Kanälen gleichzeitig.

## **KOMPAKTE LÖSUNG** >

Die Videoserver-Rack-Lösung von Axis ermöglicht, dass die Signale von vier bis zwölf Analogkameras in digitale IP-Videoströme über einen einzelnen Ethernet-Anschluss umgewandelt werden.

## **HOCHWERTIGES PROGRESSIV-VIDEO** >

Analogvideobilder werden in digitale Progressiv-Videobilder von hoher Qualität konvertiert.

## **GLEICHZEITIG MOTION JPEG UND MPEG-4** >

Simultane Motion JPEG- und MPEG-4-Datenströme mit optimierter Bildqualität und Bandbreiteneffizienz.

## **VIDEO-BEWEGUNGSERKENNUNG UND PUFFERSPEICHER FÜR VOR- UND NACHALARMBILDER** >

Die Funktionen zur Ereignisverwaltung sorgen für eine effiziente Nutzung der Kameras im Netzwerk-Videosystem. Beispiele dafür sind mehrere Fenster für die Video-Bewegungserkennung sowie eine Alarmpufferung.

## **UNTERSTÜTZUNG VON PTZ- UND KUPPEL-KAMERAS** >

Der Videoserver ermöglicht eine Schwenk-/Neige-/Zoom-Einstellung der Kamera (PTZ-Steuerung) über das Netzwerk für eine Vielzahl von Analogvideokameras von führenden Anbietern auf dem Markt.

## AXIS VIDEOSERVER-RACK-LÖSUNG

Das Videoserver-Rack AXIS 291 mit einer Höheneinheit ist eine High-Density-Lösung, in der verschiedene Ausführungen von Videoencodern nahtlos und professionell in demselben Rack installiert werden können. Somit ist die Migration von vier bis zwölf Analogkameras auf Netzwerkvideo über einen einzelnen Ethernet-Anschluss problemlos möglich.

Das 19-Zoll-Videoserver-Rack AXIS 291 mit einer Höheneinheit lässt sich mit einer beliebigen Kombination von bis zu drei im laufenden Betrieb austauschbaren Blade-Videoservern von Axis verwenden.

Die Kombination von Videoserver-Rack und Blade-Videoservern dient dazu, Analogsysteme auf hochleistungsfähige digitale IP-Lösungen zu migrieren.



## GLEICHZEITIG MPEG-4 UND MOTION JPEG

Die Videoserver-Rack-Lösung von Axis bietet MPEG-4 und Motion JPEG gleichzeitig. Videoströme können durch Konfiguration von Bildrate, Auflösung, Komprimierungsstufe und Format für Bildqualität und Bandbreiteneffizienz optimiert werden – möglich sind bis zu 30 Bilder pro Sekunde bei 4CIF-Auflösung.

Die Videoserver-Rack-Lösung von Axis ist ideal, wenn ein analoges System auf eine IP-basierte Videoüberwachungslösung migriert werden soll.

In der folgenden Tabelle sind die wichtigsten Funktionsmerkmale der Kombination aus AXIS 243Q und AXIS 291 (1 HE) detailliert aufgeführt.

AXIS 291 1U und AXIS 243Q Blade	
Anzahl der Kanäle	4-12
Bildkomprimierung	MPEG-4 Part 2, Motion JPEG (gleichzeitig)
Max. Auflösung	4CIF
Bilder/Sekunde pro Kanal (fps) (NTSC/PAL)	30/25 fps (4CIF) bei Nutzung aller 4 Kanäle
Videobewegungserkennung	Ja
HTTPS-Protokolle	SSL und TLS
Netzteil	Integriert, universell
PTZ-Unterstützung	RS-485
Erweiterbarkeit	Bis zu 12 Kanäle

## LEISTUNGSSTARKE VIDEO- UND EREIGNISVERWALTUNG

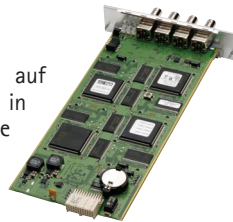
Mit Axis-Netzwerkencodern besteht jederzeit und überall Zugriff auf Videobilder, von einem beliebigen Computer aus. Die Videoserver-Rack-Lösung von Axis ermöglicht eine leistungsstarke Ereignisverwaltung mit Video-Bewegungserkennung in mehreren Fenstern. Über Ein- und Ausgänge können externe Geräte wie Relais und Sensoren zum Einschalten von Licht oder zum Schließen und Öffnen von Türen usw. angeschlossen werden. Der Puffer für Vor- und Nachalarmbilder sichert die Aufnahmen, die unmittelbar vor und nach einem Alarm erfasst werden.

### OFFENE PROGRAMMIERSCHNITTSTELLE FÜR EIGENE ANWENDUNGEN

Zur Videoserver-Rack-Lösung von Axis gehört die dem Branchenstandard entsprechende Axis-Anwendungsprogrammierschnittstelle AXIS VAPIX™ API, die das Entwickeln individuell angepasster Softwarelösungen vereinfacht. Die API sorgt außerdem für Kompatibilität mit einem äußerst umfassenden Spektrum an Drittanbieter-Anwendungen, die Sie über Axis Application Development Partner erwerben können.

## EINFACHE INSTALLATION

Die Videoserver-Rack-Lösung von Axis lässt sich auf unkomplizierte Weise nahtlos integrieren – nicht nur in moderne IT-Netzwerke, sondern auch in vorhandene analoge Überwachungssysteme. Durch die Verwendung von Standardsoftware und -hardware entsteht ein zuverlässiges, stabiles System, das problemlos zu installieren und einfach zu bedienen ist.



### WARTUNGSFREUNDLICHKEIT

Die Videoserver-Rack-Lösung von Axis bietet verbesserte Wartungsfähigkeit. Der Austausch von Einheiten im laufenden Betrieb ist ebenso unkompliziert möglich wie eine Erweiterung – zusätzliche Blades können einfach eingesetzt werden. Das Rack bietet serielle und E/A-Anschlüsse an der Rückseite jedes einzelnen Slots sowie einen gemeinsamen Netzwerkananschluß und ein integriertes Netzteil zur einfachen Installation. Zum Installieren oder Austauschen von Blades ist kein Ausschalten erforderlich. Das AXIS 291 (1 HE) kombiniert hohe Zuverlässigkeit und überzeugende Funktionalität mit einer schnellen, flexiblen und professionellen Installation.

Das AXIS 291 mit einer Höheneinheit wurde für Anwendungsbereiche konzipiert, bei denen eine Erweiterbarkeit nicht nur durch Hinzufügen weiterer Kanäle sondern auch unter Verwendung unterschiedlicher Arten von Kameras notwendig ist. Das Rack ist ideal für Flughäfen, Hotels und Bahnhöfe sowie andere Einrichtungen, in denen bereits Analogkameras installiert sind, geeignet.

## ERWEITERTE SICHERHEITS- UND NETZWERKVERWALTUNG

Zur Vereinfachung der zentralen Verwaltung von Axis-Netzwerkvideosystemen wird die Videosever-Rack-Lösung von AXIS Camera Management unterstützt. Mit diesem Tool ist es möglich, den Verbindungsstatus zu ermitteln und anzuzeigen, IP-Adressen festzulegen, eine oder mehrere Einheiten zu konfigurieren sowie Firmware-Upgrades und Benutzerzugriffsrechte zu verwalten. Die Videosever-Rack-Lösung von Axis bietet darüber hinaus umfassende Netzwerksicherheitsfunktionen, z. B. mehrstufigen Kennwortschutz, IP-Adressfilter und HTTPS-Verschlüsselung.

Die Videosever-Rack-Lösung von Axis unterstützt Quality of Service (QoS). Dies ermöglicht beispielsweise die Reservierung von Netzwerkkapazität und die Priorisierung betriebswichtiger Überwachungen in einem QoS-kompatiblen Netzwerk. Die Rack-Lösung bietet außerdem Unterstützung für das Internet Protocol Version 6 (IPv6), das im Vergleich zu IPv4 den Einsatz einer weitaus größeren Anzahl von IP-Adressen ermöglicht und zahlreiche weitere Verbesserungen enthält. Per Netzwerkzugriffskontrolle auf Basis von 802.1X werden Hosts authentifiziert, mit denen auf Geräte oder Ressourcen in einem geschützten Netzwerk zugegriffen werden soll.

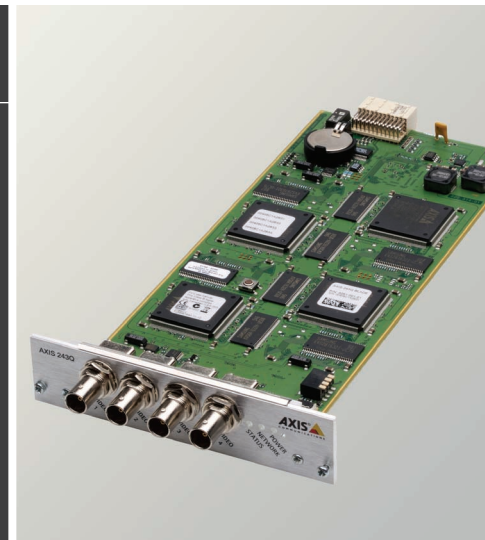
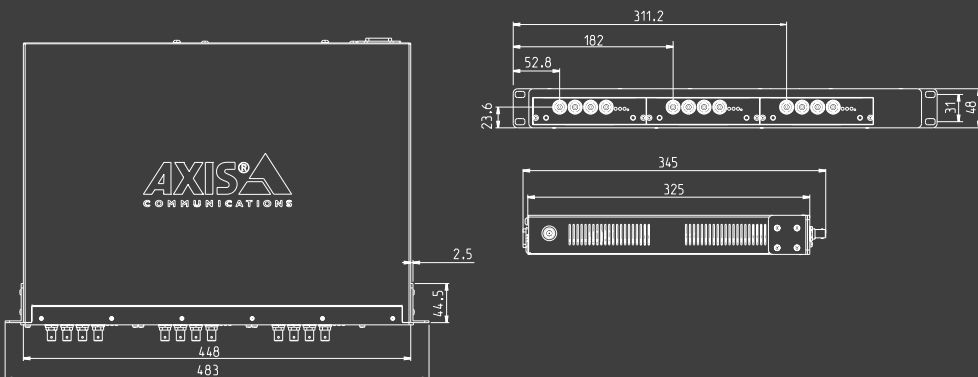


## AXIS BLADE-VIDEOSERVER

Eine breite Palette von Blade-Video servern ist erhältlich. Weitere Informationen bieten die Datenblätter zu den einzelnen Video servern.

Produktübersicht							
Produkt	Anzahl der Kanäle	Bildkomprimierung	Bilder/Sekunde pro Kanal (fps) (NTSC/PAL)	Videobewegungs-erkennung	Alarm-Eingänge/Ausgänge	PTZ-Unterstützung	HTTPS
240Q Blade	4	Motion JPEG	6/5 fps (alle Auflösungen) bei Nutzung aller 4 Kanäle	Ja	4 / 4	Ja	Ja
241Q Blade	4	Motion JPEG MPEG-4	30/25 fps (CIF) bei Nutzung aller 4 Kanäle 30/25 fps (4CIF) bei Nutzung eines Kanals 20/17 fps (CIF) bei Nutzung aller 4 Kanäle 30/25 fps (2CIF) bei Nutzung eines Kanals	Ja	4 / 4	Ja	Ja
241S Blade	1	Motion JPEG MPEG-4	30/25 fps (4CIF) 30/25 fps (2CIF)	Ja	4 / 4	Ja	Ja
243Q Blade	4	Motion JPEG MPEG-4	30/25 fps (4CIF) bei Nutzung aller 4 Kanäle 30/25 fps (4CIF) bei Nutzung aller 4 Kanäle	Ja	4 / 4	Ja	Ja

## ABMESSUNGEN



## TECHNISCHE DATEN – BLADE-VIDEOSERVER AXIS 243Q

<b>Bildkomprimierung</b>	Motion JPEG MPEG-4 Part 2 (ISO/IEC 14496-2), Profile: ASP und SP
<b>Auflösungen</b>	4CIF, 2CIFExp, 2CIF, CIF, QCIF Max. 704 x 480 (NTSC) 704 x 576 (PAL) Min 160 x 120 (NTSC) 176 x 144 (PAL)
<b>Bildrate (NTSC/PAL)</b>	Bis zu 30/25 fps pro Kanal für alle Auflösungen (Motion JPEG oder MPEG-4)
<b>Videostrom</b>	Gleichzeitig Motion JPEG und MPEG-4 Bildrate und Bandbreite steuerbar Konstante und variable Bitrate (MPEG-4)
<b>Bildeinstellungen</b>	Komprimierungsstufen: 11 (Motion JPEG) /23 (MPEG-4) Bildrotation: 90°, 180°, 270° Seitenverhältniskorrektur Farbe: Farbe, Schwarzweiß Overlay-Funktionen: Uhrzeit, Datum, Text, Bild oder Privatzonenmaske Progressivfilter
<b>Schwenken/Neigen/Zoomen</b>	Breite Palette von unterstützten analogen PTZ-Kuppelkameras, kostenloser Treiber-Download unter <a href="http://www.axis.com">www.axis.com</a> 20 Voreinstellungen/Kamera, Rundgangüberwachung, PTZ-Steuerungwarteschlange Unterstützung für Windows-kompatible Joysticks
<b>Sicherheit</b>	Mehrstufiger Kennwortschutz für eingeschränkten Zugriff, IP-Adressfilter, HTTPS-Verschlüsselung, Authentifizierung über IEEE 802.1X
<b>Alarm- und Ereignisverwaltung</b>	Auslösung von Ereignissen durch Videobewegungserkennung, externe Eingaben oder nach Plan Image Upload over FTP, E-Mail and HTTP Hochladen von Bildern über FTP, E-Mail and HTTP Benachrichtigung über TCP, E-Mail, HTTP und externe Ausgänge 9 MB Puffer pro Kanal für Vor-/Nachalambilder (ca. 4 Minuten Video mit CIF-Auflösung bei 4 fps)
<b>Anschlüsse</b>	4 analoge Composite-Video-Eingänge (BNC), automatische Erkennung von NTSC/PAL Über Videoserver-Rack AXIS 291 (1 HE): Ethernet 10BaseT, 100Base-TX (Fast Ethernet), 1000BaseT (Gigabit Ethernet) 4 Alarmeingänge, 4 Alarmausgänge, RS-485/422 Halbduplex-Anschluss
<b>Prozessoren, Speicher, Taktung</b>	CPU: 4 ETRAX 100LX 32 Bit Bildverarbeitung und -komprimierung: 4 ARTEPEC-2 RAM: 4 x 32 MB Flash-Speicher: 4 x 8 MB Batteriegesicherte Echtzeituhr
<b>Stromversorgung</b>	Stromversorgung über Videoserver-Rack AXIS 291 (1 HE)

<b>Betriebsbedingungen</b>	0–45 °C (32–113 °F) Relative Luftfeuchtigkeit 20–80 % (nicht kondensierend)
<b>Installation, Verwaltung und Wartung</b>	AXIS-Verwaltungstool Camera Management auf CD-ROM, webgestützte Konfiguration Konfiguration von Datensicherung/Wiederherstellung Firmware-Upgrades über HTTP oder FTP, Firmware erhältlich unter <a href="http://www.axis.com">www.axis.com</a>
<b>Videozugriff über Web-Browser</b>	Live-Kamerabilder für maximal 20 Clients, Videoaufzeichnung in Datei (ASF), sequentielle Rundgangüberwachung für bis zu 20 PTZ-Voreinstellungen, anpassbare HTML-Seiten
<b>Mindestanforderungen für Web-Browser</b>	Pentium III-Prozessor mit mindestens 500 MHz oder entsprechender AMD-Prozessor 128 MB RAM, AGP-Grafikkarte, 32 MB RAM, Direct Draw Windows XP, 2000, DirectX 9.0 oder höher Internet Explorer 6.x oder höher Informationen zu anderen Betriebssystemen und Browsern finden Sie unter <a href="http://www.axis.com/techsup">www.axis.com/techsup</a>
<b>Systemintegration</b>	Offene API zur Anwendungsintegration mit AXIS VAPIX API*, AXIS Media Control SDK*, Ereignisauslösendaten im Videostrom Quality of Service (QoS) Layer 3, DiffServ-Modell Watchdog-Funktion garantiert kontinuierlichen Betrieb, Ereignisbenachrichtigungen können von anderen Systemen überwacht werden Eingebettetes Linux-Betriebssystem * Erhältlich unter <a href="http://www.axis.com">www.axis.com</a>
<b>Unterstützte Protokolle</b>	IPv4/v6, HTTP, HTTPS, SSL/TLS*, TCP, QoS, SNMPv1/v2c/v3 (MIB-II), RTSP, RTP, UDP, IGMP, RTCP, SMTP, FTP, ICMP DHCP, UPnP, Bonjour, ARP, DNS, DynDNS, SOCKS, IEEE802.1X. Weitere Informationen zur Verwendung von Protokollen sind unter <a href="http://www.axis.com">www.axis.com</a> verfügbar <i>*Dieses Produkt enthält Software, die vom Open SSL Project zur Verwendung im OpenSSL Toolkit (<a href="http://www.openssl.org">www.openssl.org</a>) entwickelt wurde</i>
<b>Im Lieferumfang enthaltene Zubehör</b>	Installationsanleitung, CD-ROM mit Installations- und Verwaltungsprogrammen, Software, Benutzerhandbuch, MPEG-4-Lizenzen (1 Encoder-, 1 Decoder-Lizenz), MPEG-4-Decoder (Windows)
<b>Software zur Videoverwaltung (nicht enthalten)</b>	AXIS Camera Station – Überwachungsanwendung für die Wiedergabe und Archivierung für bis zu 25 Kameras Informationen zu weiteren Anwendungen, die über Partnerunternehmen erhältlich sind, finden Sie unter <a href="http://www.axis.com/partner/adp_partners.htm">www.axis.com/partner/adp_partners.htm</a>
<b>Zulassungen</b>	EN 61000-6-1, EN 61000-6-2, EN 55024, EN 55022 Klasse B EN 61000-3-2, EN 61000-3-3, FCC Teil 15 Ziffer B Klasse B, AS/NZS CISPR 22, ICES-003, VCCI Klasse B, ITE EN 60950-1
<b>Abmessungen (HxBxT) und Gewicht</b>	30 x 130 x 255 mm 270 g

28265/DE/RT/0701

## TECHNISCHE DATEN – VIDEOSERVER-RACK AXIS 291 (1 HE)

<b>Erweiterungseinschübe</b>	3 Einschübe für Axis Blade-Videoserver
<b>Anschlüsse</b>	Ethernet 10BaseT/100BaseTX/1000BaseT, RJ-45 Anschlussblock (x3): 4 Alarmeingänge 4 Ausgänge RS-485/422 Halbduplex-Anschluss
<b>Gehäuse</b>	Metallgehäuse für eigenständige Nutzung oder Rack-Einbau
<b>Stromversorgung</b>	100–240 V Wechselstrom, 1,9 A, max. 80 W (bei 3x243Q)

<b>Betriebsbedingungen</b>	0–45 °C (32–113 °F) Relative Luftfeuchtigkeit 20–80 % (nicht kondensierend)
<b>Im Lieferumfang enthaltene Zubehör</b>	Installationsanleitung, Montagesatz, Netzkabel
<b>Zulassungen</b>	EN 61000-6-1, EN 61000-6-2, EN 55024, EN 55022 Klasse B, EN 61000-3-2, EN 61000-3-3 FCC Teil 15 Ziffer B Klasse B, AS/NZS CISPR 22, ICES-003, VCCI Klasse B, ITE, EN 60950-1, CB-Zertifikat, UL, eUL, KTL
<b>Abmessungen (HxBxT) und Gewicht</b>	483 x 345 x 48 mm inklusive Halterungen und Blades 3,7 kg

www.axis.com