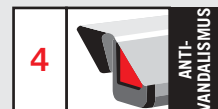




- Für gebäudeinterne Installationen
- Stahlblechkonstruktion
- Epoxydpulverlackierung
- Mit Schlüssel verschließbar



Die Anwendung des Gehäuses AVTPSC wurde für die Überwachung solcher Bereiche vorgesehen, die von Vandalismusakten besonders häufig betroffen sind (Tiefgaragen, U-Bahn, Strafanstalten, Polizeistationen, Flure, Supermärkte usw.).

Das AVTPSC wird aus Stahlblech (1,5 mm dick) gefertigt und mit Epoxydpulver beschichtet.

Das Gehäuse ist mit einem Innenbügel für die Befestigung und Positionierung der Videokamera ausgestattet.

Die Öffnung nach Art eines Zirkels gestattet den bequemen Zugriff für Installations- und Wartungszwecke.

Auf der Frontpartie ist ein 4mm dickes Glas aus PMMA befestigt.

Die Kabelführung ist durch die Befestigungsbasis, durch die beiden Seiten (links oder rechts) oder durch die Rückseite (durch 2 M20- Kabelschellen) möglich. AVTPSC kann auf Wunsch mit Heizung, Kamera-Netzteil ausgestattet werden.

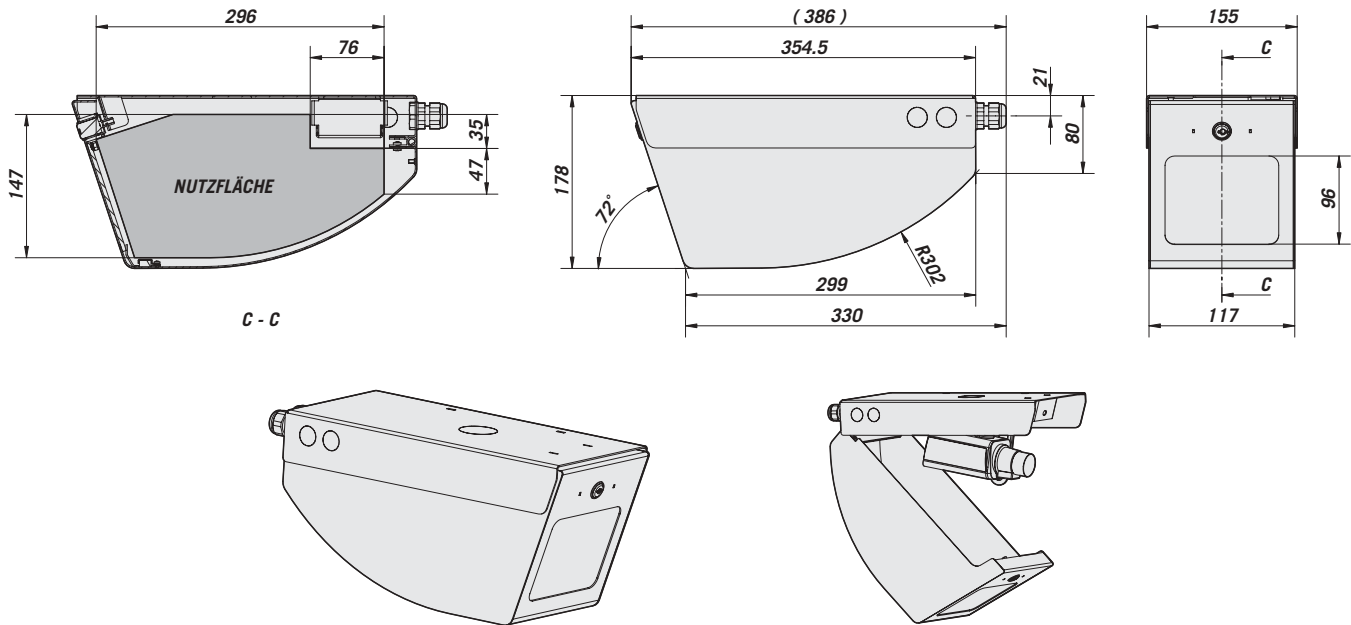
MODELLE

AVTPSC0A000

Antivandalismus- Deckengehäuse mit Schloss und gemeinem Schlüssel



AVTPSC



Maßangabe in Millimeter.

TECHNISCHE DATEN

ALLGEMEINES

- Hergestellt aus Stahlblech (Dicke 1,5mm)
- Epoxydpulverbeschichtung RAL9002
- Glas aus PMMA (Dicke 4 mm)
- Zirkelöffnung

MECHANIK

- Außenabmessungen (BxHxL): 354,5x178x155 mm
- Schloss mit gemeinem Schlüssel
- Kabelführung durch die Befestigungsbasis, durch die beiden Seiten (links oder rechts) oder durch die Rückseite (durch 2 M20- Kabelschellen)
- Fenstermaße: 117x96 mm

ELEKTRIK

Heizung, ton $15^{\circ}\text{C} \pm 3^{\circ}\text{C}$ toff $22^{\circ}\text{C} \pm 3^{\circ}\text{C}$:

- OAVTPSCH1 IN 12V DC/24V AC, Stromaufnahme 20W
OAVTPSCH2 IN 115/230V AC, Stromaufnahme 40W

Kameranetzteil :

- OAVTPSCPS1 IN 100-240V AC, 50/60Hz - OUT 12V DC, 1A max
OAVTPSCPS2 IN 230V AC, 50Hz - OUT 24V AC, 400mA max

ZUBEHÖR

- OAVTPSCH1 Heizung IN 115/230V AC
OAVTPSCH2 Heizung IN 12V DC/24V AC
OAVTPSCPS1 Wide-Range Netzteil IN 100-240V AC - OUT 12V DC
OAVTPSCPS2 Netzteil IN 230V AC - OUT 24V AC

UMGEBUNG

- Gebäudeintern

ZERTIFIZIERUNGEN

- CE gemäß EN 61000-6-3, EN 60065, EN 50130-4
- IK8

ERSATZTEILE

- OVET2TPSC Ersatzglas aus PMMA



Einheitsgewicht (kg):
AVTPSC: 3,5

Verpackte Produktgewicht (kg):
AVTPSC: 4,3

Verpackung- Ausmaße (cm):
AVTPSC: 18x20,5x37,5

Masterkarton (Stück):
AVTPSC: