

Video Security

Objektive | Tag/Nacht Objektive

YV5X2.7R4B-SA2L

F1,3/2,7-13,5mm DC-Objektiv/var. Brennw.
Fokus-Konstanthaltung, 1/3" CS

Art-Nr. 45246

FUJINON
FUJIFILM



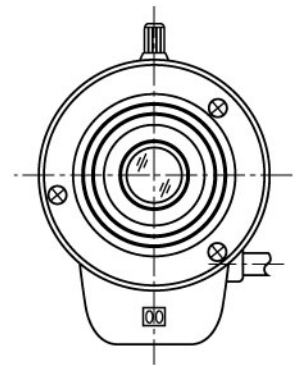
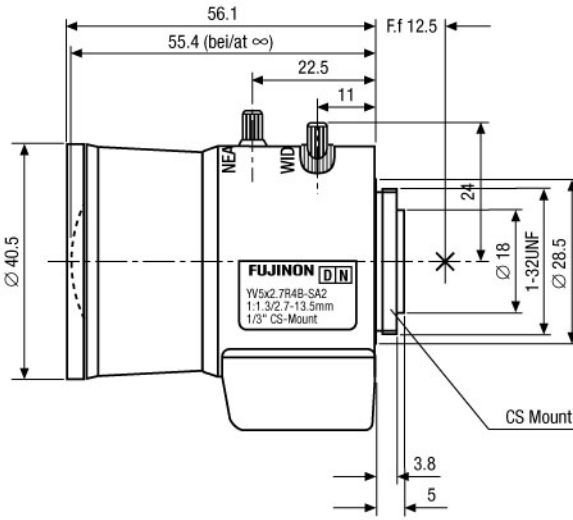
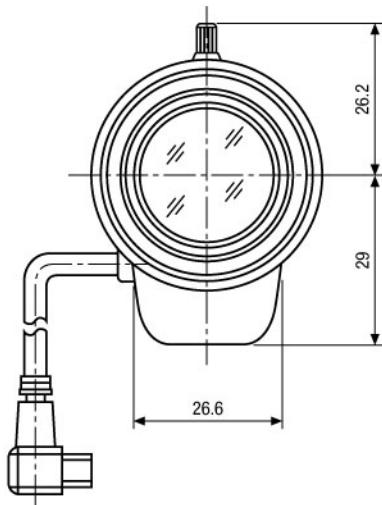
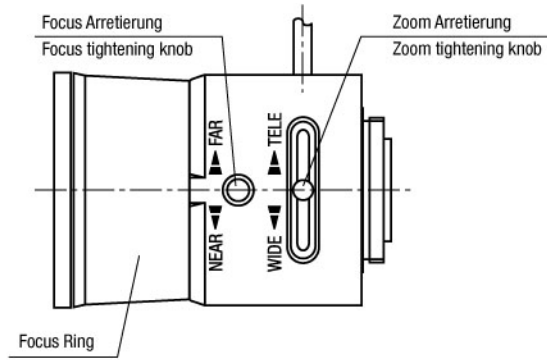
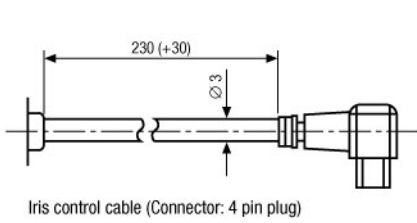
Hauptmerkmale

Für 1/3" und 1/4" Farb- und S/W-Kameras
Fokus Konstanthaltung (No-Focus-Shift)
Variable Brennweite
Asphärische Linsenelemente

CS-Mount
Hoher optischer und mechanischer Qualitätsstandard
Ohne eingebautem Autoiris-Verstärker
Verstellbarer Mount für die Kabelpositionierung

Spezifikationen

Objektiv Typ	Varifokal
Anwendungsbereich	Tag/Nacht
Nennformat	1/3"
Auflagemaß	12,5mm
Mount	CS
Brennweite	2,7-13,5mm
Bildwinkel horizontal	99,7-20,6°
Kürzeste Einstellentfernung (M.O.D.)	0,3m
Blendenbereich (F)	F1,3 ~ F360 (Nutzbare Filterdichte: F1,3-F100)
Blendensteuerung	DC
Fokus-Konstantbereich	+0,035mm bei f2,7mm; +0,015mm bei f13,5mm (Veränderung des Fokuspunkts bei Umschaltung auf IR-Beleuchtung, 880nm)
Einschraubtiefe	5,0mm
Filtergewinde	-
Kabellänge	ca. 23cm
4-pol. Anschlussstecker	Serienmäßig
Temperaturbereich (Betrieb)	-10°C ~ +50°C
Abmessungen (LxDxH)	siehe Maßzeichnung
Gewicht	Ca. 70g



Maße/Dimensions: mm

GepaNet
 Wiesenstr.12 · 88142 Wasserburg
 Telefon 08382 9479825 · Telefax 08382 9479826
 vertrieb@gepanet.com · <http://www.gepanet.com>