



DBH24K0F022+DBH05

- Für gebäudeinterne und -externe Installationen
- Interne Kamerahalterung oder Anpassung an Hochgeschwindigkeits-Schwenk-Neige-Köpfe und Network-Kameras
- Schutzart IP65
- Heizung mit Lüfterunterstützung



DBH24K0F028+0DBH24H100+DBH04

Kugelförmiges Gehäuse kleinen Durchmessers für die Überwachung von Innen- und Außenbereichen.

Aus Kunststoff gefertigt, läßt es sich wegen seines besonderen Designs als normale Beleuchtungsanlage tarnen. Dadurch ist eine unauffällige Überwachung des Erfassungsbereiches gegeben. Die untere Halbkugel besteht aus halbtransparentem, schwarzem PMMA, das so lichtdurchlässig ist, daß sich die Lichtstärke nur um eine Blendenstufe reduziert. Dieses installationsfreundliche Modell kann Videokameras 1/2", 1/3" und 1/4" mit fester Brennweite oder kleinem Zoom sowie einige Typen von Kameras mit Schwenk-Neige-Kopf oder Network-Kameras aufnehmen. Das Gehäuse und sein Zubehör gestatten die Wand- oder Deckenmontage, die Kabel werden serienmäßig gehäuseintern geführt und sind damit geschützt. Zur Grundausstattung gehört eine Kamerahalterung oder Adaptierung für Speed Domes oder Network-Kameras, Sonnenschutzdach und Heizung mit Lüfter.

Erhältlich ist die untere Halbkugel auf Wunsch aus durchsichtigem PMMA.

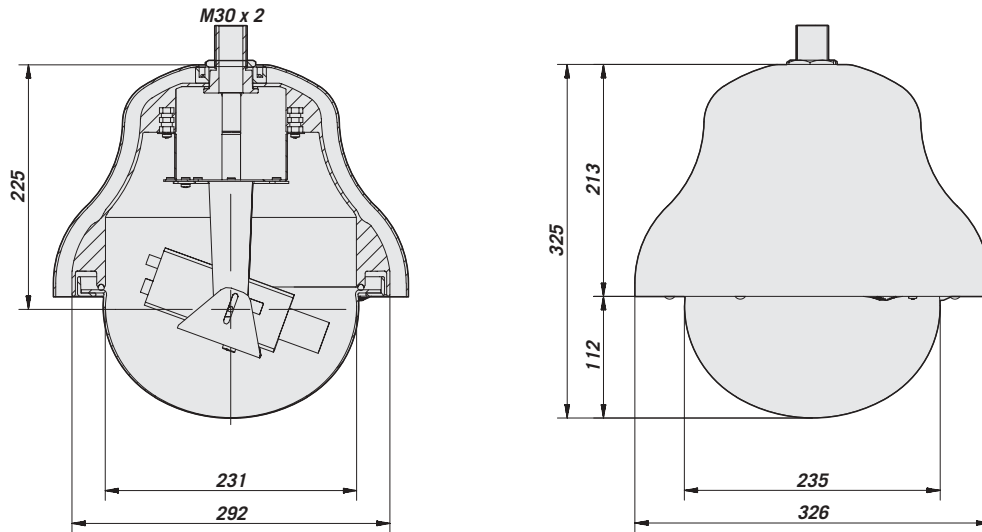
8



MODELLE

	Dunkle Halbkugel	Durchsichtige Halbkugel	Sonnenschutzdach	Heizung 230VAC	Heizung 24VAC	Heizung 12VDC	Heizung 230VAC + Speed Dome Speiseleitung	
DBH24K0F022+ODBH24H000	•		•					FESTKAMERA
DBH24K0F022+ODBH24H100	•		•	•				
DBH24K0F022+ODBH24H200	•		•		•			
DBH24K0F022+ODBH24H300	•		•			•		
DBH24K0F028+ODBH24H000		•	•					
DBH24K0F028+ODBH24H100		•	•	•				
DBH24K0F028+ODBH24H200		•	•		•			
DBH24K0F028+ODBH24H300		•	•			•		
DBH24K0F022+ODBH24H121	•		•	•				PANASONIC VW-BS300, VW-CS400, VW-CS600, VW-CS650 VW-CS850
DBH24K0F022+ODBH24H221	•		•		•			
DBH24K0F028+ODBH24H121		•	•	•				
DBH24K0F028+ODBH24H221		•	•		•			
DBH24K0F022+ODBH24H223	•		•		•			JVC TK-C676
DBH24K0F022+ODBH24PS23	•		•				•	
DBH24K0F028+ODBH24H223		•	•		•			
DBH24K0F028+ODBH24PS23		•	•				•	
DBH24K0F022+ODBH24H132	•		•	•				SAMSUNG TECHWIN SPD-1600P
DBH24K0F022+ODBH24H232	•		•		•			
DBH24K0F028+ODBH24H132		•	•	•				
DBH24K0F028+ODBH24H232		•	•		•			
DBH24K0F022+ODBH24H136	•		•	•				SAMSUNG ELECTRONICS SCC-643P
DBH24K0F022+ODBH24H236	•		•		•			
DBH24K0F028+ODBH24H136		•	•	•				
DBH24K0F028+ODBH24H236		•	•		•			

MODELLE								
	Dunkle Halbkugel	Durchsichtige Halbkugel	Sonnenschutzdach	Heizung 230VAC	Heizung 24VAC	Heizung 12VDC	Heizung 230VAC + Speed Dome Speiseleitung	
DBH24K0F022+ODBH24H221	•		•		•			SENSORMATIC DELTA DOME II
DBH24K0F028+ODBH24H221		•	•		•			
DBH24K0F022+ODBH24H138	•		•	•				JVC V NET V NETWORKS
DBH24K0F022+ODBH24H238	•		•		•			
DBH24K0F028+ODBH24H138		•	•	•				
DBH24K0F028+ODBH24H238		•	•		•			
DBH24K0F022+ODBH24H141	•		•	•				SANYO VCC-9300P, VCC-9400P GANZ ZC-S122P, ZC-S123P
DBH24K0F022+ODBH24H241	•		•		•			
DBH24K0F028+ODBH24H141		•	•	•				
DBH24K0F028+ODBH24H241		•	•		•			
DBH24K0F022+ODBH24H142	•		•	•				SONY SNC-RZ30P, EVI-D70P/W
DBH24K0F022+ODBH24H242	•		•		•			
DBH24K0F028+ODBH24H142		•	•	•				
DBH24K0F028+ODBH24H242		•	•		•			
DBH24K0F022+ODBH24H144	•		•	•				AXIS 2130R, 213
DBH24K0F028+ODBH24H144		•	•	•				
DBH24K0F022+ODBH24H244	•		•		•			
DBH24K0F028+ODBH24H244		•	•		•			



Maßangabe in Millimeter.

TECHNISCHE DATEN

ALLGEMEINES

- Hergestellt aus schwarzem Kunststoff (Nylon mit mineralischen Füllstoffen)
- Die untere Halbkugel besteht aus schwarzem PMMA und ist halb- oder volltransparent
- Sonnenschutzdach aus ABS Farbe RAL9002

MECHANIK

- Externe Abmessungen: mit Sonnenschutzdach \varnothing 326x325 mm

ELEKTRIK

Lüfterunterstützte Heizung , ton $15^{\circ}\text{C} \pm 3^{\circ}\text{C}$ toff $22^{\circ}\text{C} \pm 3^{\circ}\text{C}$:

- ODBH24H100** IN 230VAC, Aufnahme 44W (auch für Versionen auf Adapter Speed dome / Network-Kameras)
- ODBH24H200** IN 24VAC, Verbrauch 24W (auch für Versionen auf Adapter Speed dome / Network-Kameras)
- ODBH24H300** IN 12VDC, Verbrauch 24W (auch für Versionen auf Adapter Speed dome / Network-Kameras)

Netzteil für Festkamera:

- OBH24PS1** IN 230VDC, 50Hz - OUT 12VDC, 400mA max
- OBH24PS2** IN 230VDC, 50Hz - OUT 24VAC, 400mA max

Netzteil Speed Dome JVC TK-C675E, TK-C675BE:

- ODBH24PS23** IN 230VAC, 50/60Hz Verbrauch 40W - OUT 12VDC, 50mA max, 24VAC, 1,6A

KORRELIERTE PRODUKTE

Halterungen:

- DBH03** Wandhalterung für Kugel DBH45 und DBH24
- DBH04** Wandhalterung für Kugel DBH24
- DBH05** Brüstung-Halterung für Kugel DBH24
- DPTCH** Mastmontageadapter für DBH01 und DBH04
- DCWGH** Eckmontageadapter für DBH01 und DBH04

UMGEBUNG

- Gebäudeextern / -intern
- Betriebstemperatur (DBH24 mit Heizung): -20°C $+50^{\circ}\text{C}$
- Betriebstemperatur (DBH24 mit Network Kamera 2130 Axis): -20°C bis $+30^{\circ}\text{C}$

ZERTIFIZIERUNGEN

- CE gemäß EN 61000-6-3, EN 60065, EN 50130-4
- IP65 EN 60529

VERZEICHNIS ERSATZTEILNUMMERN

- OBH24PLEX** Rauchfarbige Halbkugel für DBH24
- OBH24PLEXTS** Helltransparente Halbkugel für DBH24



Einheitsgewicht (kg):
DBH24K: 2,45

Verpackte Produktgewicht (kg):
DBH24K: 3,85

Verpackung- Ausmaße (cm):
DBH24K: 38,5x38,5x47

Masterkarton (Stück):
DBH24K: