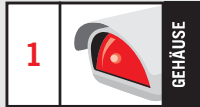
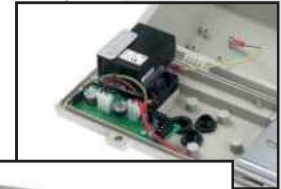




HOV32K1A000

- Für interne/externe Installationen
- Über Seitenöffnung bequemer Kamerazugriff
- Schutzart IP66 (mit Kabelschellen)
- Option vorinstallierter Wischer
- Mehrere Montagemöglichkeiten: Standardhalterung, Halterung mit interner Kabelführung oder S-N-Kopf



HOV32D0A000 + WB0V

Als modernes und innovatives Gehäuse, das zur Vereinfachung von Installation und Service konzipiert wurde, bietet HOV totalen Wetterschutz.

Seine Seitenöffnung erleichtert erheblich den Zugriff auf die Kamera, die Optiken und sämtliche Anschlüsse. Seine Dichtheit wird von den Neopren-Dichtungen und 3 Kabelschellen, 2 PG9 und 1 PG11, gehalten.

Der Körper ist aus Aluminium hergestellt, während das Sonnenschutzdach aus ABS- Kunststoff.

Eine optimale Wärmeisolierung ist dank der Tropfenbrecherkante des Sonnenschutzdach garantiert. HOV bietet mehrere Montagevarianten: mit der Wandhalterung, der Halterung mit interner Kabelführung und dem Schwenk-Neige-Kopf.

Zudem ist das Gehäuse in der Lage, die meisten Kombinationen aus Kameras und Optiken aufzunehmen.

Das Gehäuse ist mit dem vorinstallierten Scheibenwischer, mit der Rückkehrfunktion, verfügbar. Es gibt auch eine Version mit einem sehr effizienten Luftrad für Anwendungen mit IP Kamera und für hohe Temperaturen.

Erhältlich ist ein umfangreiches Zubehörprogramm mit Sonnenschutzdach, Heizung, Lüfter, Kameranetzteil und Alarmkontakt zum Schutz gegen Öffnung.

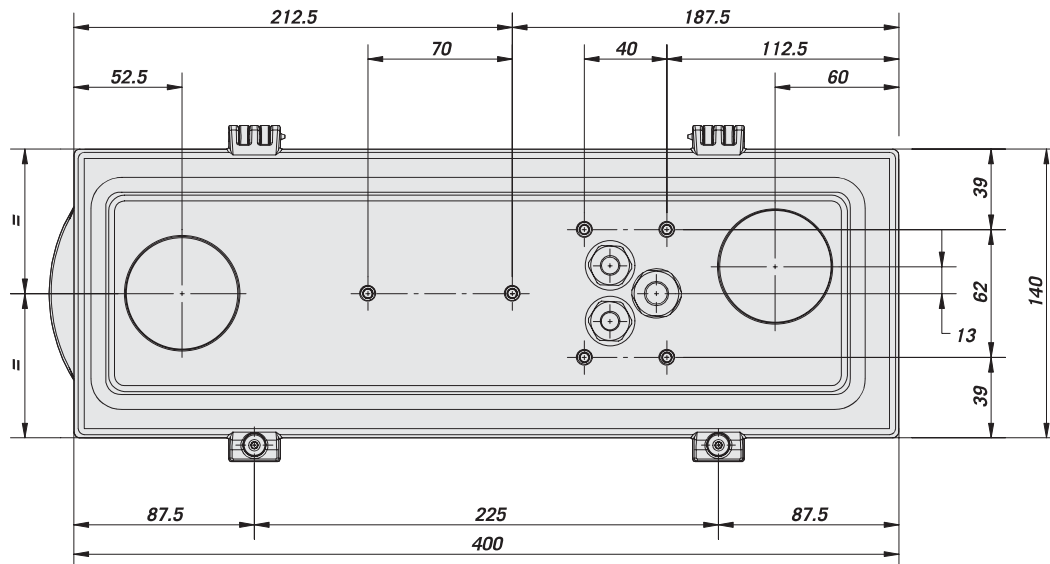
Die Zubehörartikel werden als einfach zu installierender Bausatz geliefert.



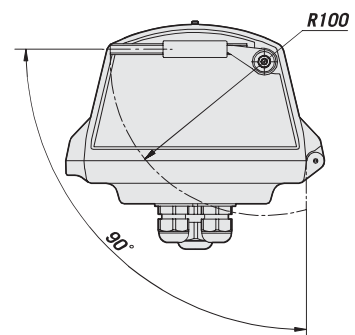
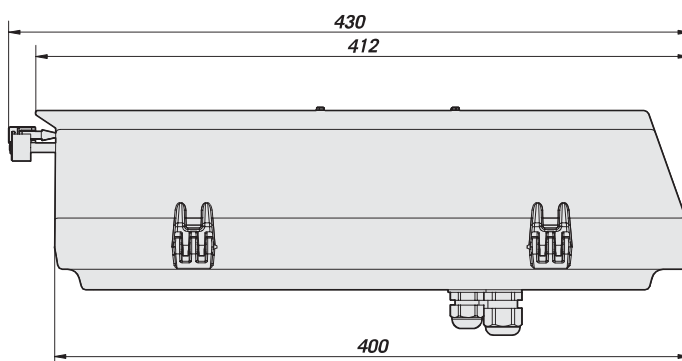
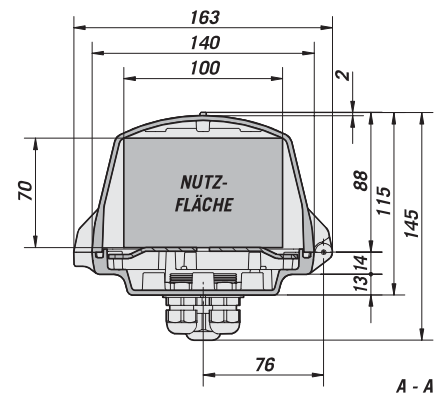
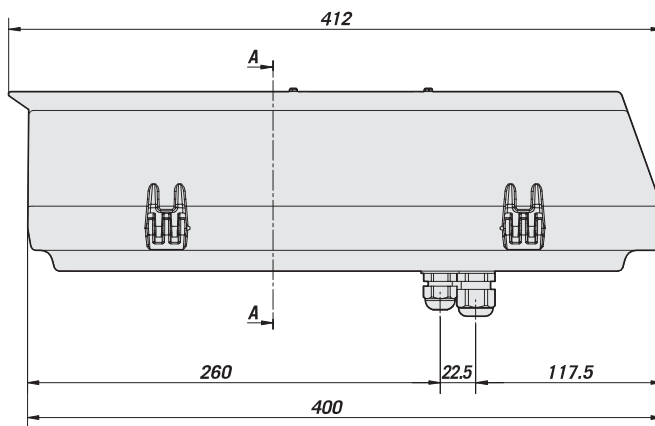
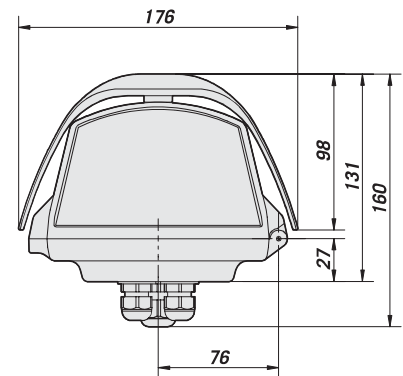
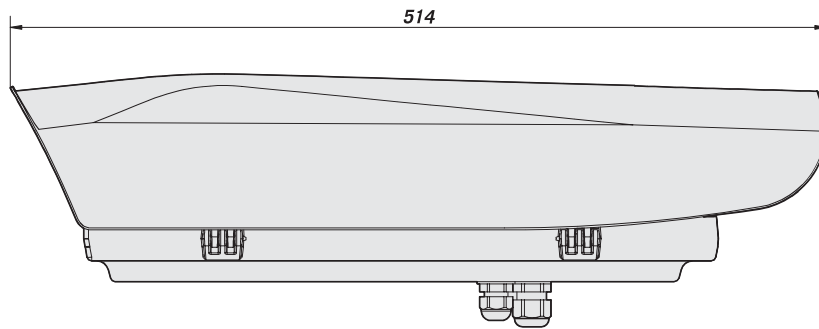
MODELLE

	Sonnen- schutzdach	Heizung 115/230VAC	Heizung 12VDC/24VAC	Lüfter 230VAC	Lüfter 24VAC	Lüfter 12VDC	Wand- halterung WBOV	Wischer 230VAC	Wischer 24VAC
HOV32D0A000									
HOV32K0A000	•								
HOV32K1A000	•	•							
HOV32K2A000	•		•						
HOV32K0A018	•			•					
HOV32K1A018	•	•*		•					
HOV32K0A016	•				•				
HOV32K2A016	•		•*		•				
HOV32K0A017	•					•			
HOV32K2A017	•		•*			•			
HOV32K1A085	•	•					•		
HOV32K2A085	•		•				•		
HOV32K1A100	•	•						•	
HOV32K2A200	•		•						•

* Heizung nur in 230VAC, 24VAC oder 12VDC gespeist



Maßangabe in Millimeter.



Maßangabe in Millimeter.

**HOV****ALUMINIUMGEHÄUSE MIT SEITENÖFFNUNG****TECHNISCHE DATEN****ALLGEMEINES**

-
-
- Farbe RAL 9002
- Im Lieferumfang enthalten: Betriebsanleitung, Montagezubehör für Telekamera und Objektiv

MECHANIK

- 3 herausnehmbare Kabelschellen: 2xPG9 und 1xPG11
- Interne Nutzabmessungen (BxH): 100x70 mm
- Nutzlänge des Gehäuses mit Zubehör: 250 mm
- Polykarbonatfenster (BxH): 118x75 mm

ELEKTRIK**Heizung, ton 15°C+/-3°C toff 22°C +/-3°C:**

- OHOVH2** IN 12VDC/24VAC, Aufnahme 20W
- OHOVH1** IN 115/230VAC, Aufnahme 40W

Lüfter mit Doppelfilter und Thermostat, ton 35°C +/-3° toff 20°C +/-3°:

- HOV32K0A018** Komplett mit Wide Range Netzteil IN 100-240VAC - OUT 12VDC, Aufnahme 4 W (max)
- HOV32K1A018** Komplett mit Wide Range Netzteil IN 100-240VAC - OUT 12VDC, Aufnahme 4 W (max) + Heizung 40W
- HOV32K0A017** IN 12VDC, Aufnahme 4 W (max)
- HOV32K2A017** IN 12VDC, Aufnahme 4 W (max) + Heizung 20W
- HOV32K0A016** IN 24VAC, Aufnahme 4 W (max)
- HOV32K2A016** IN 24VAC, Aufnahme 4 W (max) + Heizung 20W

Netzteil für Videokamera:

- OHOVPS1B** Wide Range Netzteil IN 100-240VAC, 50/60Hz - OUT 12VDC, 1A max
- OHOVPS2B** Netzteil IN 230VAC, 50Hz - OUT 24VAC, 400mA max

Vorinstallierter Wischer:

- HOV32K1A100** Wischer IN 230VAC, Aufnahme 7 W
- HOV32K2A200** Wischer IN 24VAC, Aufnahme 7 W

ZUBEHÖR

- OHOVS32** Sonnenschutzdach
- OHOVH1** Heizung IN 115/230VAC
- OHOVH2** Heizung IN 12VDC/24VAC
- OHOVPS1B** Wide Range Netzteil IN 100-240VAC - OUT 12VDC
- OHOVPS2B** Netzteil IN 230VAC - OUT 24VAC
- OHOVTA1** Öffnungsschutzschalter auf Karte
- OHOVV1** Hilfslüfterrad im Dauerbetrieb für Heizung IN 12VDC
- OHOVV2** Hilfslüfterrad im Dauerbetrieb für Heizung IN 24VAC
- OHOVV3** Hilfslüfterrad im Dauerbetrieb für Heizung, IN 230VAC

KORRELIERTE PRODUKTE**Halterungen:**

- WBJ** Wandhalterung für HOV mit Kabelschellen
- WFWC** Säulenhalterung für HOV mit Kabelschellen
- WCM3** Deckenhalterung für HOV mit Kabelschellen
- WCM5** Deckenhalterung für HOV mit Kabelschellen
- WBOV** Wandhalterung mit interner Kabelführung
- WBOV3** Wandhalterung, mit Gegenplatte und Auflagekasten, mit interner Kabelführung
- WCM4** Deckenhalterung mit interner Kabelführung

Schwenk-Neige-Köpfe:

- PTH300 Serie** Schwenk-Neige-Kopf, 50/60 Hz für HOV mit Kabelschellen
- PTH900 Serie** Schwenk-Neige-Kopf, 50/60 Hz für HOV mit Kabelschellen

UMGEBUNG

- Gebäudeintern/-extern
- Betriebstemperaturen:
HOV mit Heizung: -20°C bis + 50°C

ZERTIFIZIERUNGEN

- CE gemäß EN 61000-6-3, EN 60950, EN 50130-4
- IP66 gemäß EN 60529 (mit Kabelschellen)
- IP54 gemäß EN 60529 (mit Innenkabelführung)
- IP44 (für 016 und 017 Modelle, maximale Neigung auf der Längsachse +/- 45°)

VERZEICHNIS ERSATZTEILNUMMERN

- OBKFI** Ersatzfilter (für 016 und 017 Modelle)

	Einheitsgewicht (kg): HOV32K1A000: HOV32K1A085:	Verpackte Produktgewicht (kg): HOV32K1A000: HOV32K1A085:	Verpackung- Ausmaße (cm): HOV32K1A000: HOV32K1A085:	Masterkarton (Stück): HOV32K1A000: HOV32K1A085:
--	--	---	--	--