

- Für gebäudeinterne und externe Installationen
- Universal interne Kamerahalterung für verschiedene Hochgeschwindigkeits-Schwenk-Neige-Köpfe und Network Kameras
- Schutzart IP66
- Patentierte
- Heizung mit Lüfterunterstützung



*Dome Gehäuse für Innen- und Ausseninstallationen aus Druckguss-Aluminium. Das spezielle Design kann auch den Eindruck einer Beleuchtung erwecken und ermöglicht so eine gewisse Tarnung für eine diskrete Überwachung des Umfeld. Der untere Gehäuseteil ist auch in getönter Ausführung oder voll transparent in Polycarbonat erhältlich und ist exzellent gegen Erschütterungen geschützt.*

*Dank des patentierten Oben-Öffnungssystems ist die Installation einer Speed-Dome- oder Netzwerkkamera extrem einfach.*

*Das Gehäuse und das Zubehör für die Wandmontage ermöglichen eine interne und geschützte Kabelführung.*

*Die DBH18 interne Halterungen sind so entwickelt, dass sich die installierte Kamera parallel zur Rundung der Gehäusekuppel bewegt und so eine Bildverzerrung minimiert. Diese Halterungen sind einstellbar und erlauben die Installation verschiedener Speed-Dome und Netzwerkkameras.*

*Das Domegehäuse wird standardmäßig mit einem Sonnendach und mit einer Heizung mit Lüfter oder mit einem Kühlsystem geliefert. Der interne Kamerahalter wird ggf. in Abhängigkeit vom Kamera-Netzgerät separat geliefert*



### ADAPTER FÜR MEDUSA

	Modelle	ODBH18H110	ODBH18H210	ODBH18H111	ODBH18H211	ODBH18H112
<b>Netzteil</b>		115-230V AC, 50/60Hz	24V AC/DC, 50/60Hz	230V AC, 50/60Hz	24V AC, 50/60Hz	115-230V AC, 50/60Hz
<b>AXIS</b>	213	•	•			
	214	•	•			
	215	•	•			
	231, 232			•	•	
	233D				•	•
<b>JVC</b>	TK-C676			•	•	
<b>PANASONIC</b>	BB-HCM381	•	•			
	WV-NS202	•	•			
	WV-CS954			•	•	
<b>SANYO</b>	9300P			•	•	
<b>SONY</b>	SNC-RZ25P	•	•	•	•	
	SNC-RZ50P	•	•			
<b>TOSHIBA</b>	IK-WB21A	•	•			
	IK-WB21E	•	•			

### MEDUSA

Modelle	
<b>ODBH18H110</b>	Kamera Adapter mit Lüftergestützter Heizung 115/230V AC und Kameranetzteil IN 115-230V AC, 50/60Hz, OUT 12V DC, 3A max
<b>ODBH18H210</b>	Kamera Adapter mit Lüftergestützter Heizung 24V AC und AC/DC Kameranetzteil IN 24V AC/DC, 50/60Hz, 3.5A, OUT 12V DC, 2A max
<b>ODBH18H111</b>	Kamera Adapter mit Lüftergestützter Heizung 115/230V AC und Kameranetzteil IN 230V AC, 50/60Hz, 0.5A, OUT 24V AC, 2A max
<b>ODBH18H211</b>	Kamera Adapter mit Lüftergestützter Heizung 24V AC
<b>ODBH18H112</b>	Kamera Adapter mit Lüftergestützter Heizung 115/230V AC und Kameranetzteil IN 115-230V AC, 50/60Hz, 1A, OUT 24V DC, 1.5A max

### TECHNISCHE DATEN

#### ALLGEMEINES

Korpus aus Fließpress-Aluminium, Farbe RAL9002  
 Die untere Halbkugel besteht aus Polycarbonat: schwarz halbtransparent [DBH18K0F022] oder volltransparent [DBH18K0F028]  
 Sonnenschutzdach aus ABS, Farbe RAL9002

#### MECHANIK

Externe Abmessungen mit Sonnenschutzdach: Ø 351x335mm  
 4 Kabelschellen: 3xM16, 1xM12

Im Lieferumfang enthalten Betriebsanleitung, Kabelschellen und Schutzdichtung

#### ELEKTRIK

**Heizung mit Lüfter im Dauerbetrieb, Ton 15°C +/-3°C Toff 22°C +/-3°C**

- IN 24V AC, Verbrauch 24W max
- IN 230V AC, Verbrauch 44W max

**Kameranetzteil im Lieferumfang mit Innenadapter**

- IN 115/230V AC, 50/60Hz, OUT 12V DC, 3A max
- IN 115/230V AC, 50-60Hz, OUT 24V DC, 1.5A max
- IN 230V AC, 50/60Hz, OUT 24V AC, 2A max
- IN 24V AC, 50/60Hz, OUT 12VDC, 2A max

#### KORRELIERTE PRODUKTE

DBH06	Wandhalterung
PTCC	Mastmontageadapter für DBH06
WCWGC	Eckmontageadapter für DBH06

#### UMGEBUNG

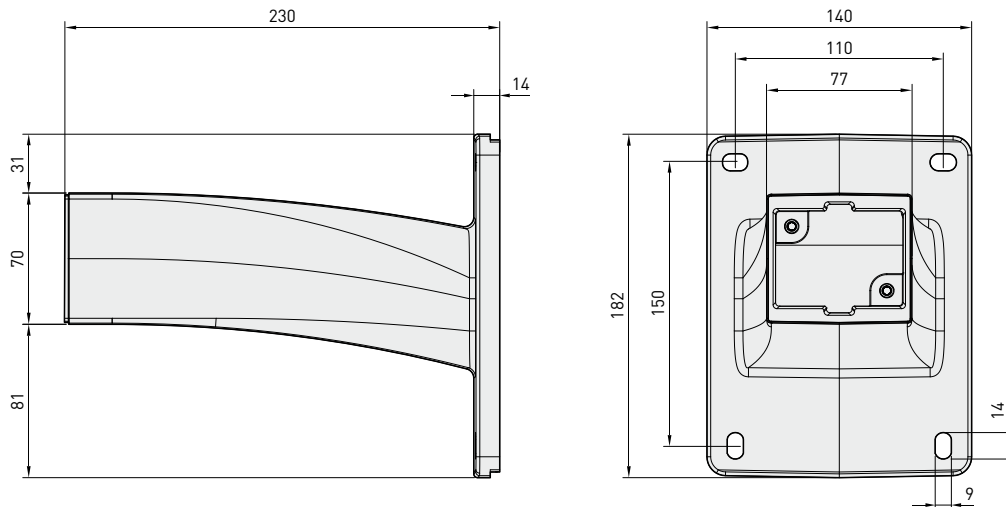
Für innere / externe Installationen  
 Betriebstemperatur mit Heizung: -20°C / +50°C

#### ZERTIFIZIERUNGEN

CE gemäß EN61000-6-3, EN 60950, EN50130-4  
 Schlagfestigkeit IK10 gemäß EN 50102  
 Schwebende UL- Zertifizierung  
 IP66 gemäß EN 60529

#### VERZEICHNIS ERSATZTEILE

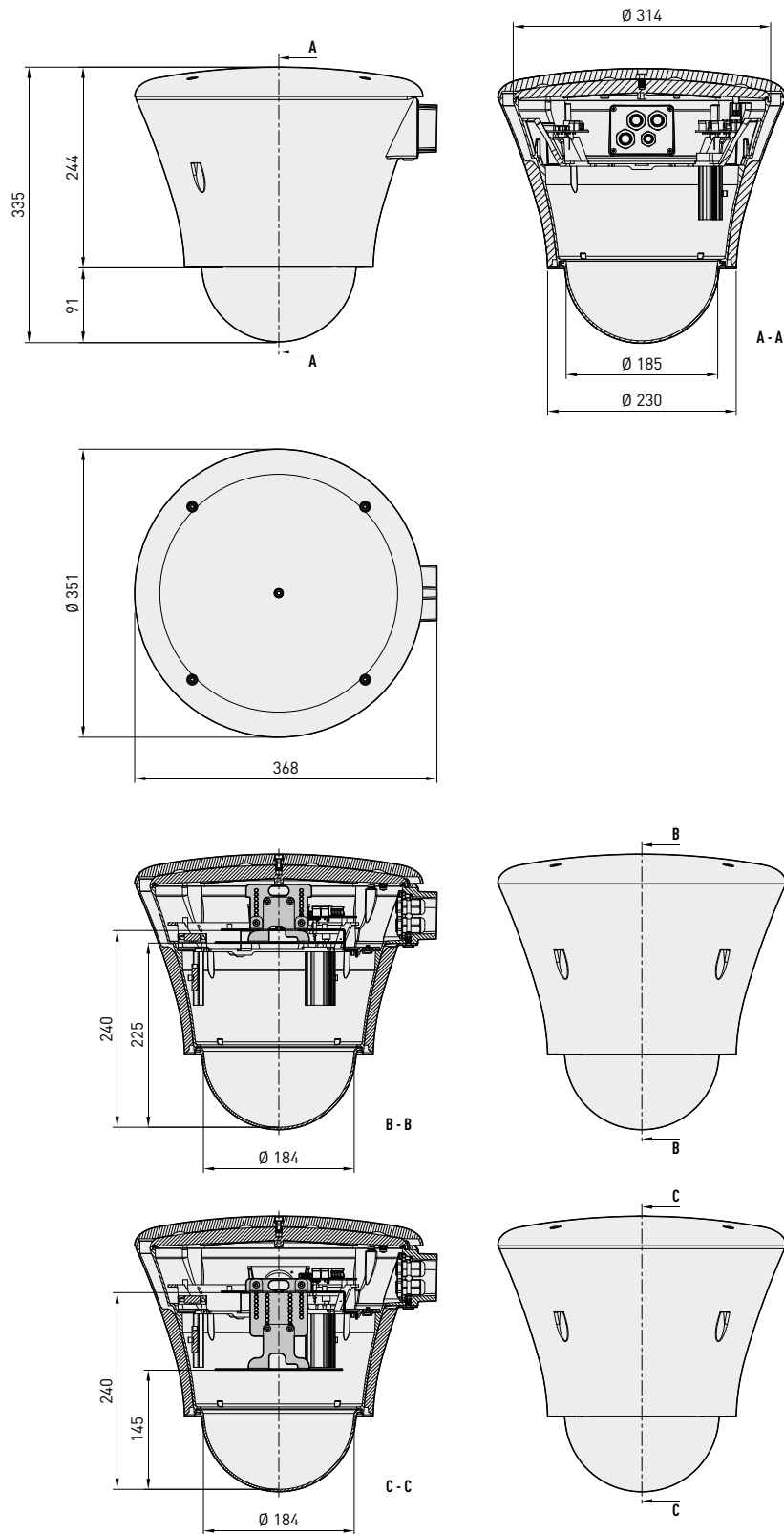
OPLEX18F	Dunkle Unterhalbkugel
OPLEX18T	Helltransparente Unterhalbkugel



Maßangabe in Millimeter.

9  
KUGELGEHÄUSE

	<b>Einheitsgewicht:</b> DBH18K 3.8kg	<b>Verpacktes Produktgewicht:</b> DBH18K 4.2kg	<b>Verpackung-Ausmaße (BxHxL):</b> DBH18K 38.5x38.5x27cm	<b>Masterkarton:</b> DBH18K -
--	---	---	---	----------------------------------



Maßangabe in Millimeter.

9  
KUGELGEHÄUSE