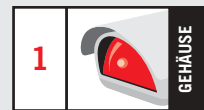




PATENTIERT



- Für interne / externe Installationen
- Vollständig aus Technopolymer (polykarbonat) hergestellt
- Über Seitenöffnung bequemer Kamerazugriff
- Schutzart IP66 (mit Kabelschellen)
- Gute Schlagfestigkeit
- Mehrere Montagemöglichkeiten: Standardhalterung, Halterung mit interner Kabelführung oder Schwenk-Neige-Kopf

Als modernes und innovatives Gehäuse, das zur Vereinfachung von Installation und Service konzipiert wurde, bietet VERSO totalen Wetterschutz. Seine Seitenöffnung erleichtert erheblich den Zugriff auf die Kamera, die Optiken und sämtliche Anschlüsse. Vollständig aus dem neuesten und widerstandsfähigsten Technopolymer hergestellt, ist VERSO sehr schlagfest und bietet einen wirksamen Schutz gegen Witterungseinflüsse und UV-Strahlungen.

Seine Dichtheit wird von den Neopren-Dichtungen und 3 Kabelhaltern, 2 PG9 und 1 PG11, garantiert. VERSO bietet mit der Wandhalterung, der Halterung mit interner Kabelführung und dem Schwenk-Neige-Kopf mehrere Montagevarianten. Zudem ist das Gehäuse in der Lage, die meisten Kombinationen aus Kameras und Optiken aufzunehmen.

Das Gehäuse ist auch in der Version mit einem sehr effizienten Luftrad verfügbar für Anwendungen mit IP

Kamera und für hohe Temperaturen.

Erhältlich ist ein umfangreiches Zubehörprogramm mit Sonnenschutzdach, Heizung, Lüfter, Kameranetzteil und Alarmkontakt zum Schutz gegen Öffnung.

Die Zubehörartikel werden als einfach zu installierender Bausatz geliefert.



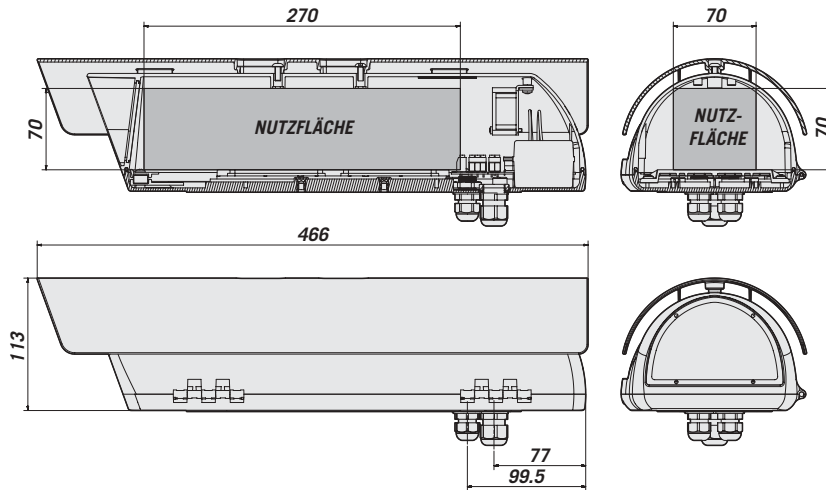
VERSO + WBJ



VERSO + WBOV

MODELLE

| | Sonnenschutzdach | Heizung 115/230VAC | Heizung 12VDC/24VAC | Heizung 24VAC mit Luftrad | Lüfter 12VDC mit Doppelfilter für den Luftwechsel | Lüfter 24VAC mit Doppelfilter für den Luftwechsel |
|-------------|------------------|--------------------|---------------------|---------------------------|---|---|
| HPV42D0A000 | | | | | | |
| HPV42K0A000 | • | | | | | |
| HPV42K1A000 | • | • | | | | |
| HPV42K2A000 | • | | • | | | |
| HPV42K2A015 | • | | | • | | |
| HPV42K0A016 | • | | | | | • |
| HPV42K2A016 | • | | • | | | • |
| HPV42K0A017 | • | | | | • | |
| HPV42K2A017 | • | | • | | • | |



Maßangabe in Millimeter.

TECHNISCHE DATEN

ALLGEMEINES

- Hergestellt aus hochfestem Technopolymer (Polykarbonat)
- Farbe RAL 9002
- Im Lieferumfang enthalten: Betriebsanleitung, Montagezubehör für Telekamera und Objektiv

MECHANIK

- 3 herausnehmbare Kabelschellen: 2xPG9 und 1xPG11
- Interne Nutzabmessungen (BxH): 70x70 mm
- Nutzlänge des Gehäuses mit Zubehör: 270 mm
- Polykarbonatfenster (BxH): 105x64 mm

ELEKTRIK

Heizung, ton $15^{\circ}\text{C} \pm 3^{\circ}\text{C}$ toff $22^{\circ}\text{C} \pm 3^{\circ}\text{C}$:

OHPVH2 IN 12VDC/24VAC, Aufnahme 20W

OHPVH1 IN 115/230VAC, Aufnahme 40W

Lüfter mit Doppelfilter und Thermostat, ton $35^{\circ}\text{C} \pm 3^{\circ}$ toff $20^{\circ}\text{C} \pm 3^{\circ}$:

HPV42K0A017 IN 12VDC, Aufnahme 4 W (max)

HPV42K2A017 IN 12VDC, Aufnahme 4 W (max) + 20W Heizung

HPV42K0A016 IN 24VAC, Aufnahme 4 W (max)

HPV42K2A016 IN 24VAC, Aufnahme 4 W (max) + 20W Heizung

Lüfter mit Luftfilter und Thermostat, ton $35^{\circ}\text{C} \pm 3^{\circ}$ toff $20^{\circ}\text{C} \pm 3^{\circ}$:

OHPVCF3 Belüftungssatz IN 100-240VAC, mit Thermostat und Luftfilter, komplett mit Netzteil vom Typ "Wide Range" IN 100-240VAC, 43/67Hz - OUT 12VDC, Aufnahme 4 W (max)

Netzteil für Videokamera:

OHEPS19B Netzteil "Wide Range" IN 100-240VAC, 50/60Hz - OUT 12VDC, 1A max

OHEPS20 Netzteil IN 230VAC, 50Hz - OUT 24VAC, 400mA max

ZUBEHÖR

OHPVS42 Sonnenschutzdach

OHPVH1 Heizung IN 115/230VAC

OHPVH2 Heizung IN 12VDC/24VAC

OHEPS19B Netzteil "Wide Range" IN 100-240VAC, 50/60Hz - OUT 12VDC, 1A max

OHEPS20 Netzteil IN 230VAC, 50Hz - OUT 24VAC, 400mA max

OHPVCF3 Lüfter IN 100-240VAC, Aufnahme 4 W (max)

OHPVTA1 Öffnungsschutzschalter auf Karte und Ausstattung von Vandalismussicherung-Schrauben/Schlüssel

OHPV1 Hilfslüfterrad im Dauerbetrieb für Heizung IN 12VDC

OHPV2 Hilfslüfterrad im Dauerbetrieb für Heizung IN 24VAC

OHPV3 Hilfslüfterrad im Dauerbetrieb für Heizung, IN 230VAC, komplett mit Netzteil vom Typ "Wide Range" IN 100-240VAC, 50/60Hz - OUT 12VDC, 1A

KORRELIERTE PRODUKTE

Halterungen:

WBJ Wandhalterung für VERSO mit Kabelschellen

WFWC Säulenhalterung für VERSO mit Kabelschellen

WCM3 Deckenhalterung für VERSO mit Kabelschellen

WCM5 Deckenhalterung für VERSO mit Kabelschellen

WBOV Wandhalterung mit interner Kabelführung

WBOV3 Wandhalterung, mit Gegenplatte und Auflagekasten, mit interner Kabelführung

WCM4 Deckenhalterung mit interner Kabelführung

Schwenk-Neige-Köpfe:

PTH300 Serie Schwenk-Neige-Kopf, 50/60 Hz für VERSO mit Kabelschellen

PTH900 Serie Schwenk-Neige-Kopf, 50/60 Hz für VERSO mit Kabelschellen

UMGEBUNG

- Gebäudeintern/-extern
- Betriebstemperaturen:
VERSO mit Heizung: -20°C bis $+50^{\circ}\text{C}$
- Sehr gute Chemikalienbeständigkeit gegen:
Basen, Alkohol, Gas, Kohlenwasserstoffe
- Gute Beständigkeit gegen: anorganische Säuren, organische Säuren, Öle
- Geringe Beständigkeit gegen: Lösungsmittel

ZERTIFIZIERUNGEN

- CE gemäß EN 61000-6-3, EN 60950, EN 50130-4
- IP66 (mit Kabelschellen)
- IP44 (für 016 und 017 Modelle, maximale Neigung auf der Längsachse $\pm 45^{\circ}$)
- Selbstlöschend V1 gemäß UL94
- Schlagfestigkeit IK10 gemäß EN 50102

VERZEICHNIS ERSATZTEILNUMMERN

OHPV42CS04 Oberer Korpus komplett

OBKFIL Ersatzfilter (für 016 und 017 Modelle)



Einheitsgewicht (kg):
HPV42K1: 1,5

Verpackte Produktgewicht (kg):
HPV42K1: 1,75

Verpackung- Ausmaße (cm):
HPV42K1: 16,5x15,5x49

Masterkarton (Stück):
HPV42K1: 10